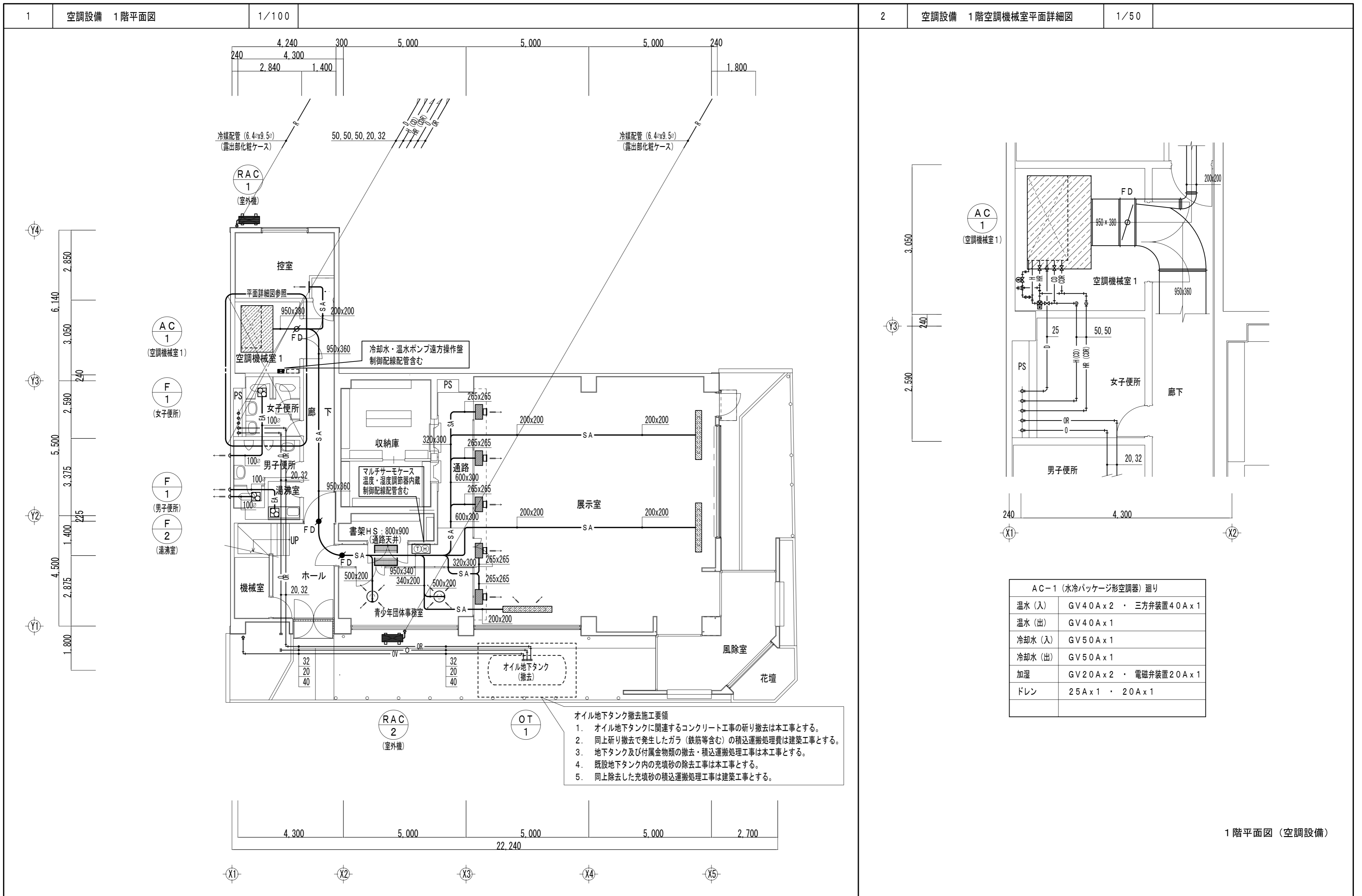




記号	名称	管財・仕様
CD	冷却水配管 (行き管)	配管用炭素鋼鋼管 (SGP-白)
CDR	冷却水配管 (還り管)	配管用炭素鋼鋼管 (SGP-白)
H	温水配管 (行き管)	配管用炭素鋼鋼管 (SGP-白)
HR	温水配管 (還り管)	配管用炭素鋼鋼管 (SGP-白)
H (CD)	冷却温水配管 (行き管)	配管用炭素鋼鋼管 (SGP-白)
HR (CDR)	冷却温水配管 (還り管)	配管用炭素鋼鋼管 (SGP-白)
E	膨張管	配管用炭素鋼鋼管 (SGP-白)
補給水	補給水管	水道用ポリ粉体塗装鋼管
R*	冷媒配管	断熱材被覆鋼管 (保温厚10mm・液管・ガス管共)
D	ドレン管 (空冷ヒートポンプエアコン系統)	硬質ポリ塩化ビニル管 (JIS-K-6741・VP)
D	ドレン管 (水冷ヒートポンプエアコン系統)	配管用炭素鋼鋼管 (SGP-白)
O	油配管 (行き管)	配管用炭素鋼鋼管 (SGP-黒)
OR	油配管 (還り管)	配管用炭素鋼鋼管 (SGP-黒)
OV	油配管 (通気管)	配管用炭素鋼鋼管 (SGP-黒)
SA	矩形ダクト (サブライダクト)	亜鉛鉄板製
RA	矩形ダクト (レターダクト)	亜鉛鉄板製
EA	スパイラルダクト (換気ダクト)	亜鉛鉄板製
	矩形ダクト	亜鉛鉄板製
	チャンパー類 (GW内貼り)	亜鉛鉄板製
FD	防火ダンパー	鋼板製
VFD	風量調整防火ダンパー	鋼板製
SA	吹出口 (アネモスタット)	アルミ製
SA	吹出口 (VHS)	アルミ製
	吹出口 (BL-S)	アルミ製
	空調機器	
	天井換気扇	
	三方弁装置	
	揚水管 (市水系統)	水道用ポリ粉体塗装鋼管
	揚水管 (井水系統)	水道用ポリ粉体塗装鋼管
	給水管 (市水系統)	水道用ポリ粉体塗装鋼管
	給水管 (井水系統)	水道用ポリ粉体塗装鋼管
	汚水排水管	排水用鑄鉄管
	雑水排水管	配管用炭素鋼鋼管 (SGP-黒)
	排水用通気管	配管用炭素鋼鋼管 (SGP-黒)
x	消火配管	配管用炭素鋼鋼管 (SGP-黒)
G	都市ガス配管	配管用炭素鋼鋼管 (SGP-黒)
	弁類	
	屋内消火栓	総合型
W	ガス瞬間給湯器	壁掛型 5号元止めタイプ
	給水栓	
	床排水金物 (T5A-50・T5B-50)	
	床上掃除口 (COA・COB)	
	塩ビ製小口径樹 (ビニマス)	

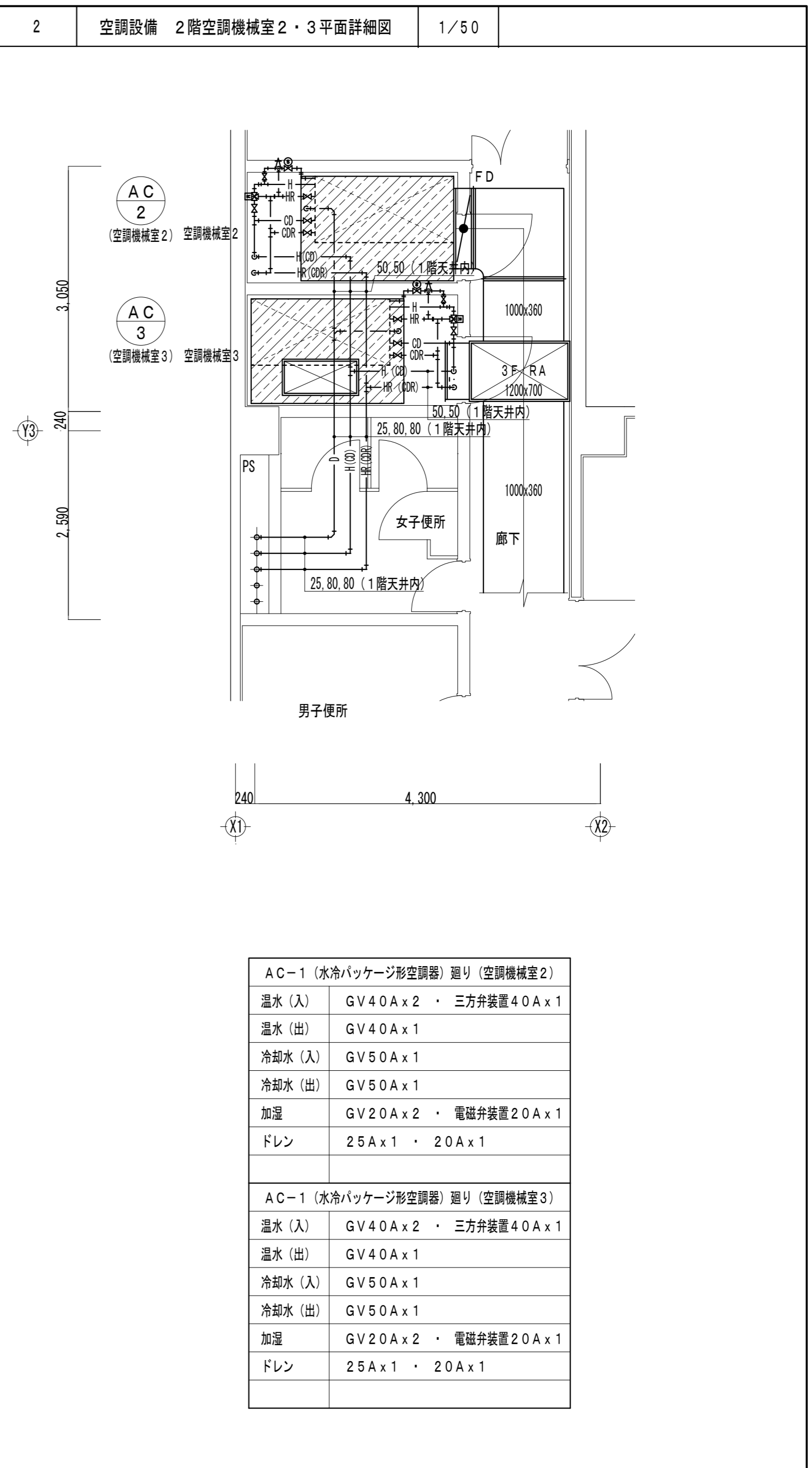
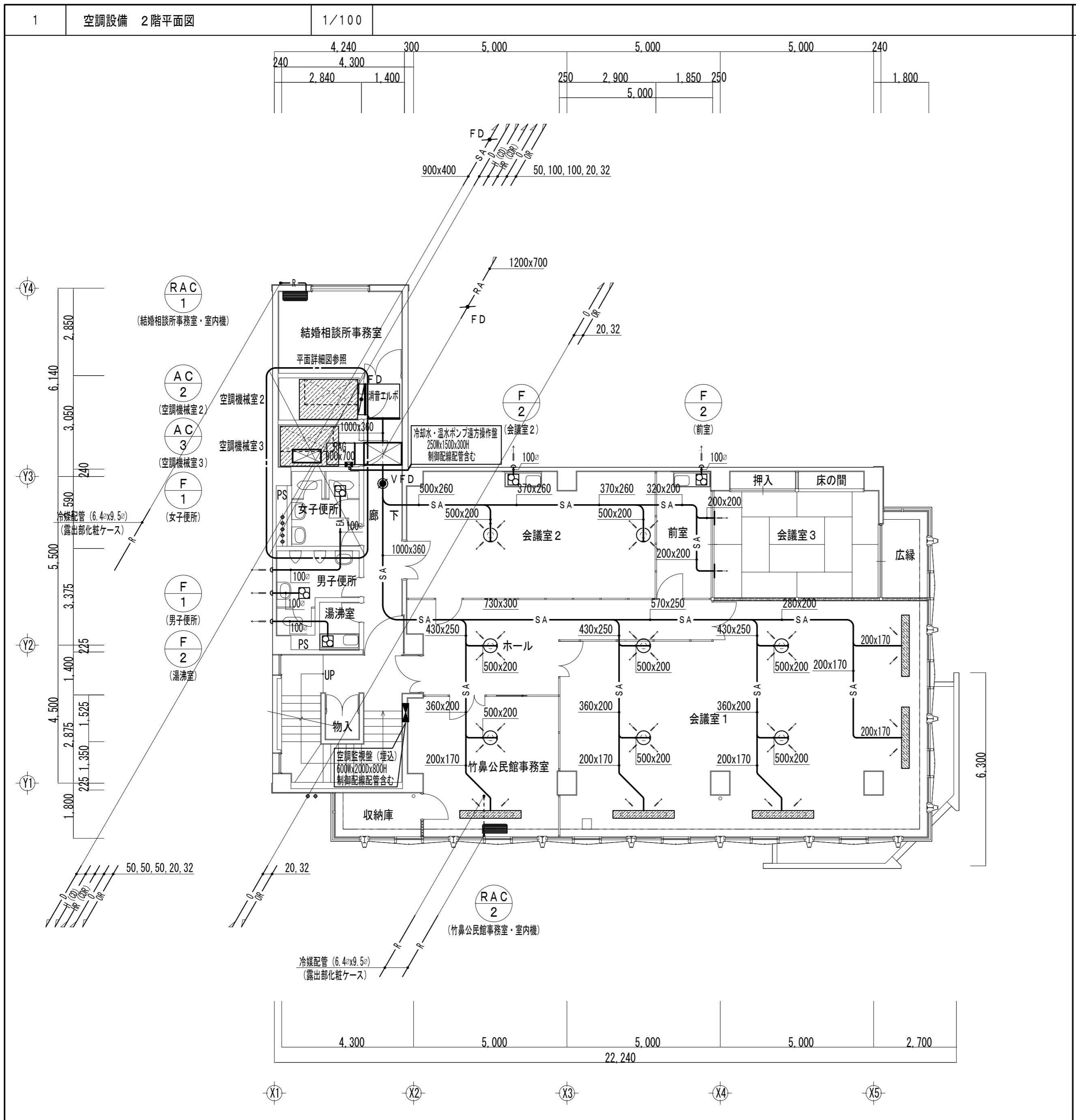
1	空調設備 機器表 2		—																		
記号	名称	仕様	電 源		電 気 容 量		台数	取付位置		備 考											
			電 源	電 源	容 量	容 量		電 源	電 源												
PC-1	空冷ヒートポンプマルチエアコン (室外機)	型式	冷媒配管1系統タイプ(12HP相当)		3φ200V	圧縮機 : 5.5+3.7 Kw 送風機 : 0.14x2 Kw	1	4 階	ベランダ	ダイキン工業											
		能力	冷房能力 33.5 Kw	暖房能力 40.0 Kw																	
		機器仕様	寸法 : 1,900x690x1,350H (排気フード付) 重量 : 395Kg 冷媒 : 22.0Kg (R22)																		
PC-11	空冷ヒートポンプマルチエアコン (室内機)	型式	天井カセット型1方向吹き出しタイプ		1φ200V	送風機 : 35 W	1	4 階	印刷室	ダイキン工業											
		能力	冷房能力 3.6 Kw	暖房能力 4.0 Kw																	
		機器仕様	寸法 : 1,180 x 660 x 200H 重量 : 31Kg 化粧パネル共																		
PC-12	空冷ヒートポンプマルチエアコン (室内機)	型式	天井カセット型4方向吹き出しタイプ		1φ200V	送風機 : 16 W	1	4 階	教育長室	ダイキン工業											
		能力	冷房能力 5.0 Kw	暖房能力 5.6 Kw																	
		機器仕様	寸法 : 950 x 950 x 290H 重量 : 25Kg 化粧パネル共																		
PC-13	空冷ヒートポンプマルチエアコン (室内機)	型式	天井カセット型4方向吹き出しタイプ		1φ200V	送風機 : 30 W	3	4 階	教育委員会総務課事務室	ダイキン工業											
		能力	冷房能力 7.1 Kw	暖房能力 8.5 Kw																	
		機器仕様	寸法 : 950 x 950 x 290H 重量 : 30Kg 化粧パネル共																		
PC-14	空冷ヒートポンプマルチエアコン (室内機)	型式	天井カセット型4方向吹き出しタイプ		1φ200V	送風機 : 30 W	1	4 階	教育委員会室	ダイキン工業											
		能力	冷房能力 8.0 Kw	暖房能力 9.0 Kw																	
		機器仕様	寸法 : 950 x 950 x 290H 重量 : 35Kg 化粧パネル共																		
RAC-1	空冷ヒートポンプルームエアコン	型式	壁掛けタイプ		1φ100V	圧縮機 : 600 W	1	室外機	1階控室北側屋外	ダイキン工業											
		能力	冷房能力 2.2 Kw	暖房能力 3.2 Kw							冷媒 : 0.9 Kg (R410)										
		機器仕様	室外機寸法 : 850x300x700H 室外機重量 : 32Kg 室内機寸法 : 800x290x300H 室内機重量 : 18Kg																		
RAC-2	空冷ヒートポンプルームエアコン	型式	壁掛けタイプ		1φ100V	圧縮機 : 750 W	1	室外機	1階展示室南側屋外	コロナ											
		能力	冷房能力 2.5 Kw	暖房能力 3.5 Kw							冷媒 : 1.13 Kg (R410)										
		機器仕様	室外機寸法 : 850x300x700H 室外機重量 : 34Kg 室内機寸法 : 800x290x300H 室内機重量 : 18Kg																		
F-1	天 井 換 気 扇	型式	低騒音タイプ		1φ100V	送風機 : 25 W	8	1~4階	女子便所・男子便所	三菱電機											
		能力	100φ x 160 m ³ /H x 60Pa																		
		付属品	ベンドキャップ100φ																		
F-2	天 井 換 気 扇	型式	低騒音オール金属製タイプ		1φ100V	送風機 : 30 W	4 2	1~4階 2階	湯沸室 会議室2・前室	三菱電機											
		能力	100φ x 170 m ³ /H x 50Pa																		
		付属品	ベンドキャップ100φ																		
工事名 旧羽島市教育センター解体撤去工事											工事設計図	名称	空調設備 機器表 2	縮尺	—	設計年月日	令和 7 年 9 月 日	総括	主任	担当	図面番号
CO. LTD.	KINKA	一級建築士事務所登録岐3680号	Architects& Associates	株式会社	金華建築事務所	一級建築士	大臣登録第261572号	今西 浩司				M-03									

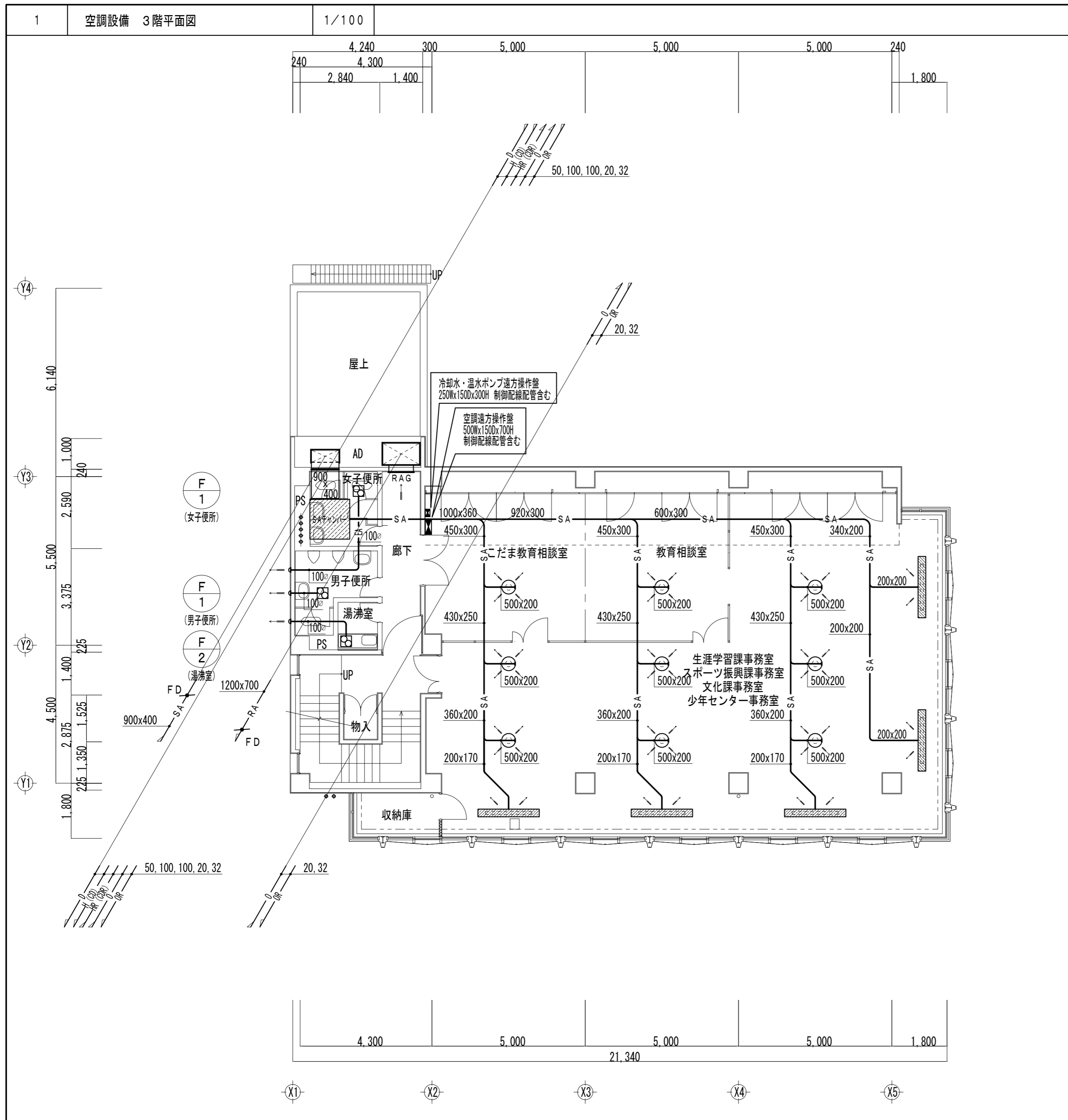


AC-1 (水冷パッケージ形空調器) 廻り	
温水 (入)	GV40Ax2 ・ 三方弁装置40Ax1
温水 (出)	GV40Ax1
冷却水 (入)	GV50Ax1
冷却水 (出)	GV50Ax1
加湿	GV20Ax2 ・ 電磁弁装置20Ax1
ドレン	2.5Ax1 ・ 20Ax1

- オイル地下タンク撤去施工要領
1. オイル地下タンクに関連するコンクリート工事のやり撤去は本工事とする。
 2. 同上やり撤去で発生したガラ (鉄筋等含む) の積込運搬処理費は建築工事とする。
 3. 地下タンク及び付属金物類の撤去・積込運搬処理工事は本工事とする。
 4. 既設地下タンク内の充填砂の除去工事は本工事とする。
 5. 同上除去した充填砂の積込運搬処理工事は建築工事とする。

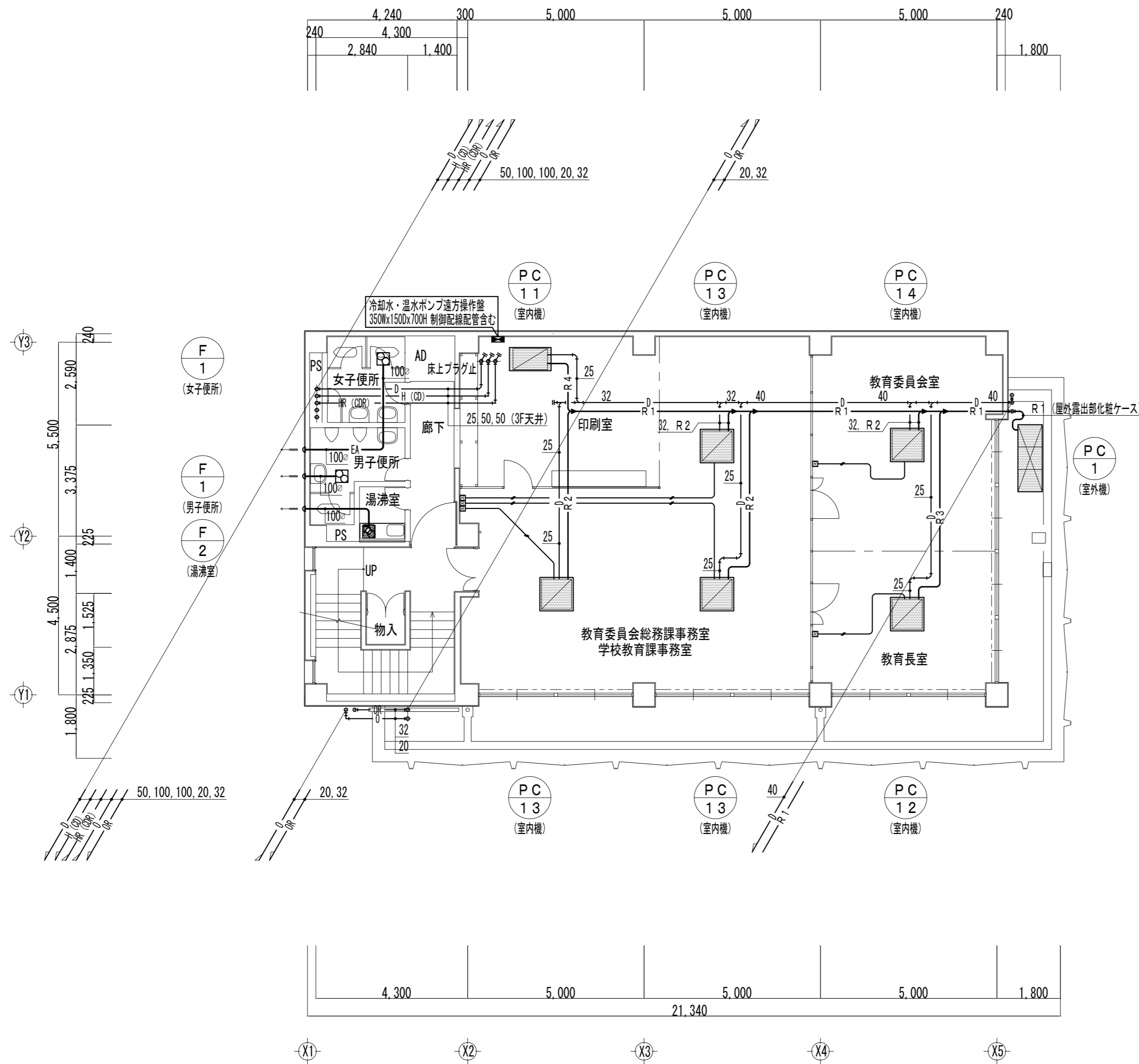
1階平面図 (空調設備)



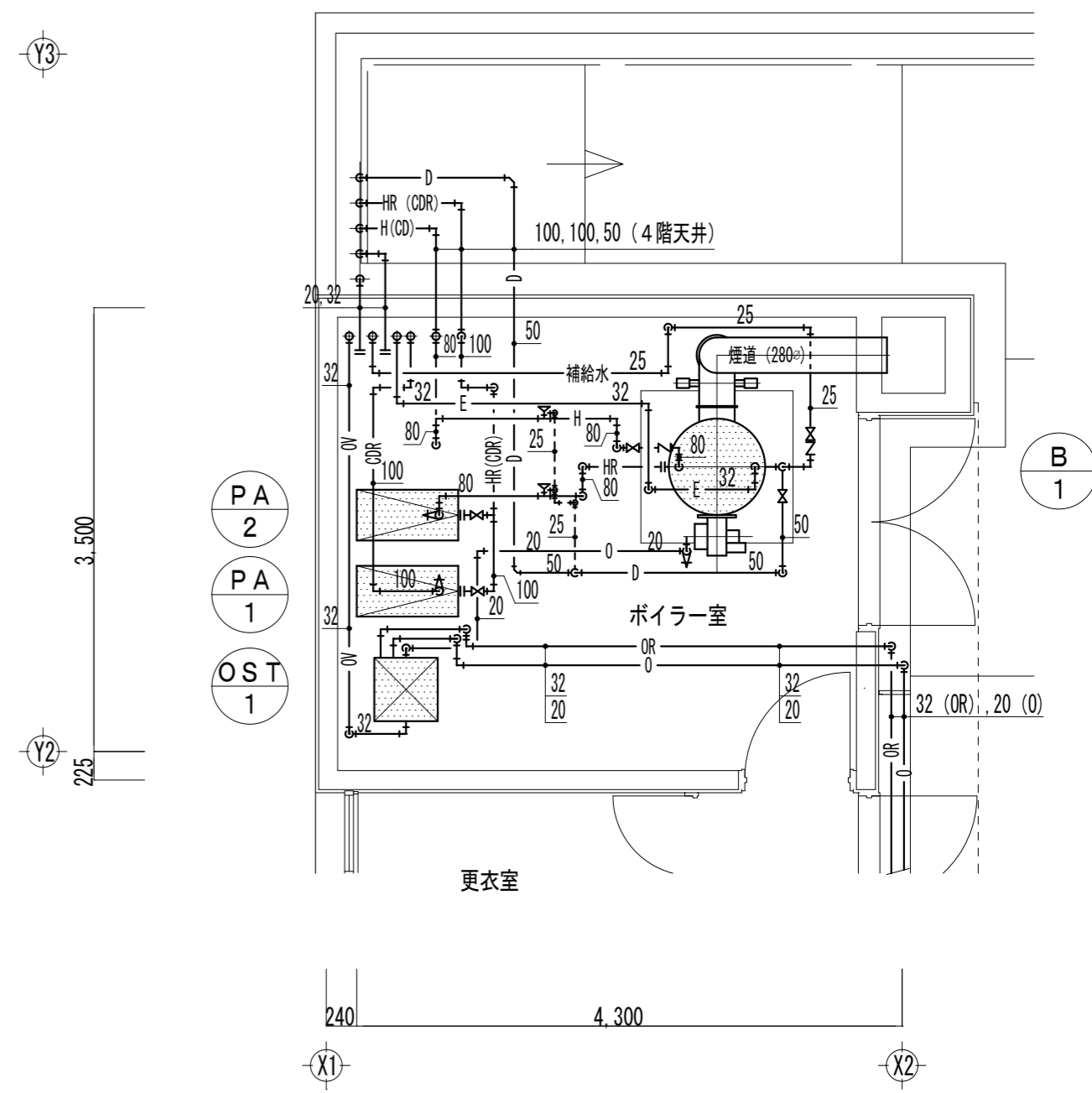
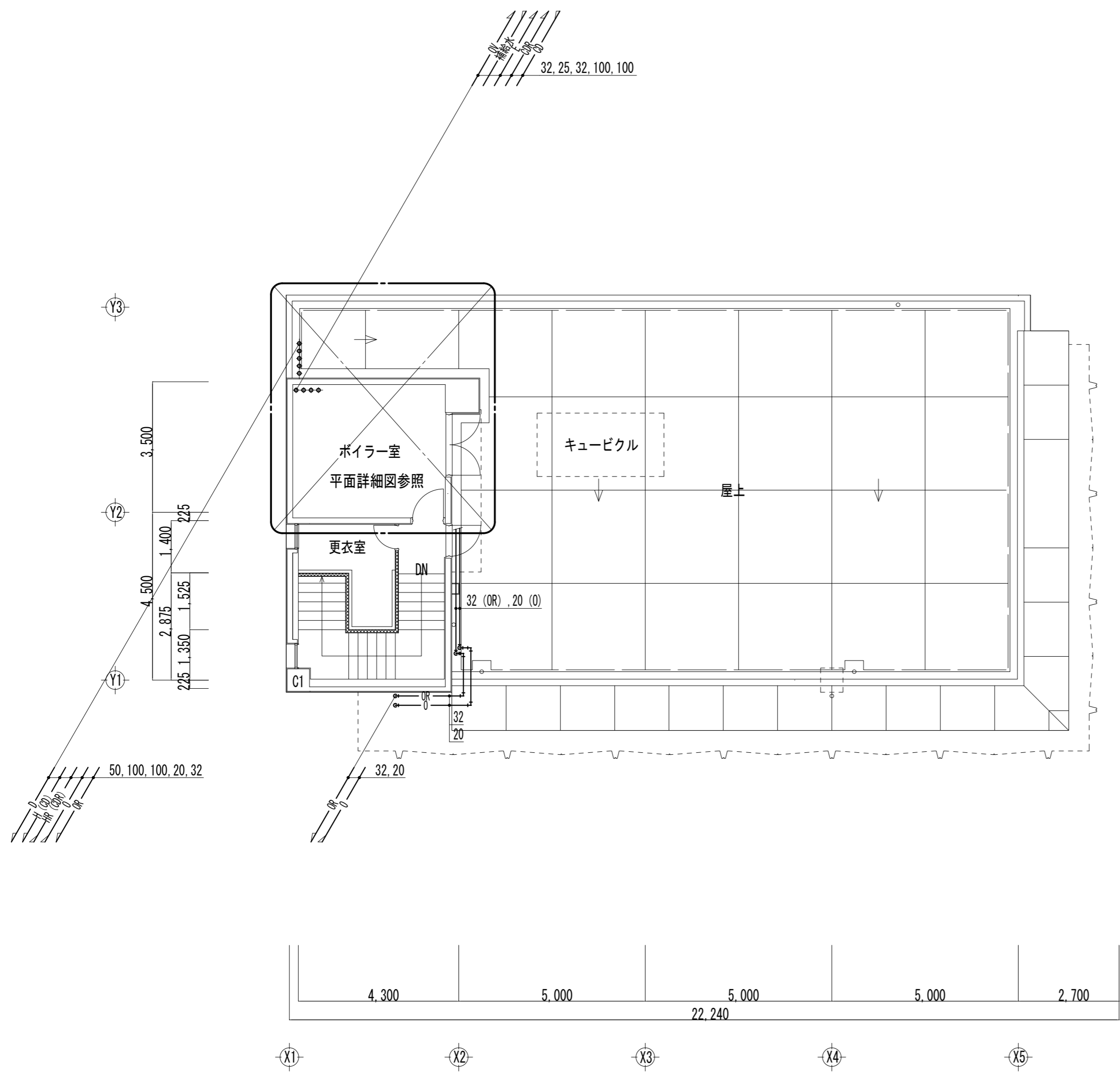


2 1～3階 制気口・チャンパー類一覧表

階	室名	名称	寸法	個数	備考
1階	青少年団体事務室	アネモスタット	#C2-20	2	
1階	展示室	ノズル	250φ	5	
1階	展示室	同上用チャンパー	300×600×300H	5	
1階	展示室	BL-S	L=1,500	3	
1階	展示室	同上用チャンパー	250×2,000×250H	3	
1階	控室	VHS	400×120	1	
1階	通路(天井)	RAガラリ	800×900	1	
1階	空調機械室1	サブライチャンパー	1,900×1,300×550H	1	GW25内貼り
2階	竹鼻公民館事務室	アネモスタット	#C2-25	1	
2階	竹鼻公民館事務室	BL-S	L=1,500	1	
2階	竹鼻公民館事務室	同上用チャンパー	250×2,000×250H	1	
2階	ホール	アネモスタット	#C2-25	1	
2階	会議室1	アネモスタット	#C2-25	4	
2階	会議室1	BL-S	L=1,500	4	
2階	会議室1	同上用チャンパー	250×2,000×250H	4	
2階	会議室2	アネモスタット	#C2-25	2	
2階	会議室3	VHS	400×120	2	
2階	空調機械室2	サブライチャンパー	1,900×1,300×550H	1	GW25内貼り
2階	空調機械室3	サブライチャンパー	1,900×1,300×550H	1	GW25内貼り
2階	空調機械室3	レターンガラリ	900×700	1	
3階	生涯学習課事務室他	アネモスタット	#C2-25	7	
3階	生涯学習課事務室他	BL-S	L=1,500	5	
3階	生涯学習課事務室他	同上用チャンパー	250×2,000×250H	5	
3階	こだま教育相談室	アネモスタット	#C2-25	1	
3階	教育相談室	アネモスタット	#C2-25	1	
3階	女子便所天井内	サブライチャンパー	1,300×1,300×500H	1	GW25内貼り
3階	廊下	レターンガラリ	800×800	1	



記号	液管	ガス管	連絡配線
R 1	15.9φ	28.6φ	CVW 2.0□ - 5C
R 2	9.5φ	15.9φ	CVW 2.0□ - 5C
R 3	6.4φ	15.9φ	CVW 2.0□ - 5C
R 4	6.4φ	12.7φ	CVW 2.0□ - 5C

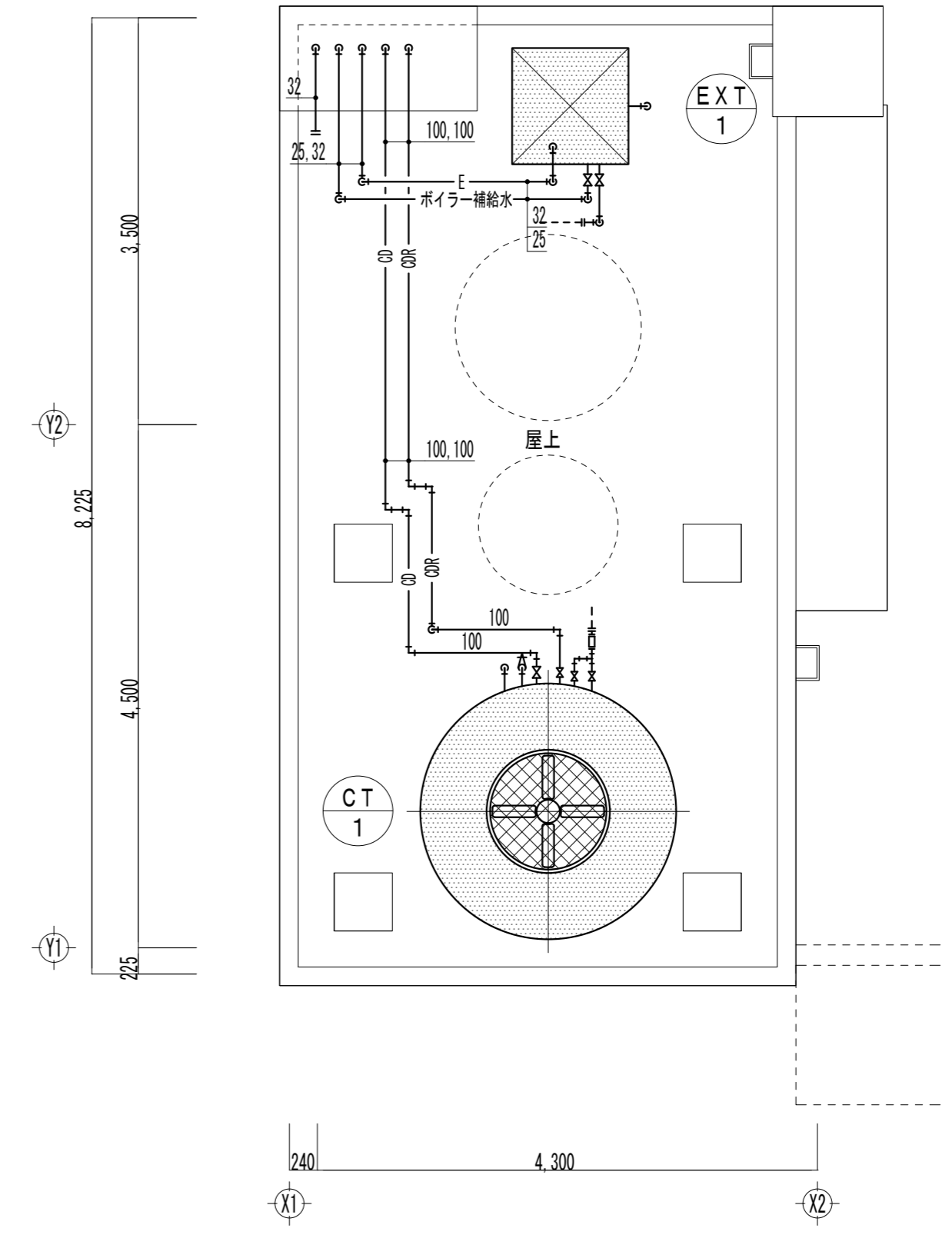
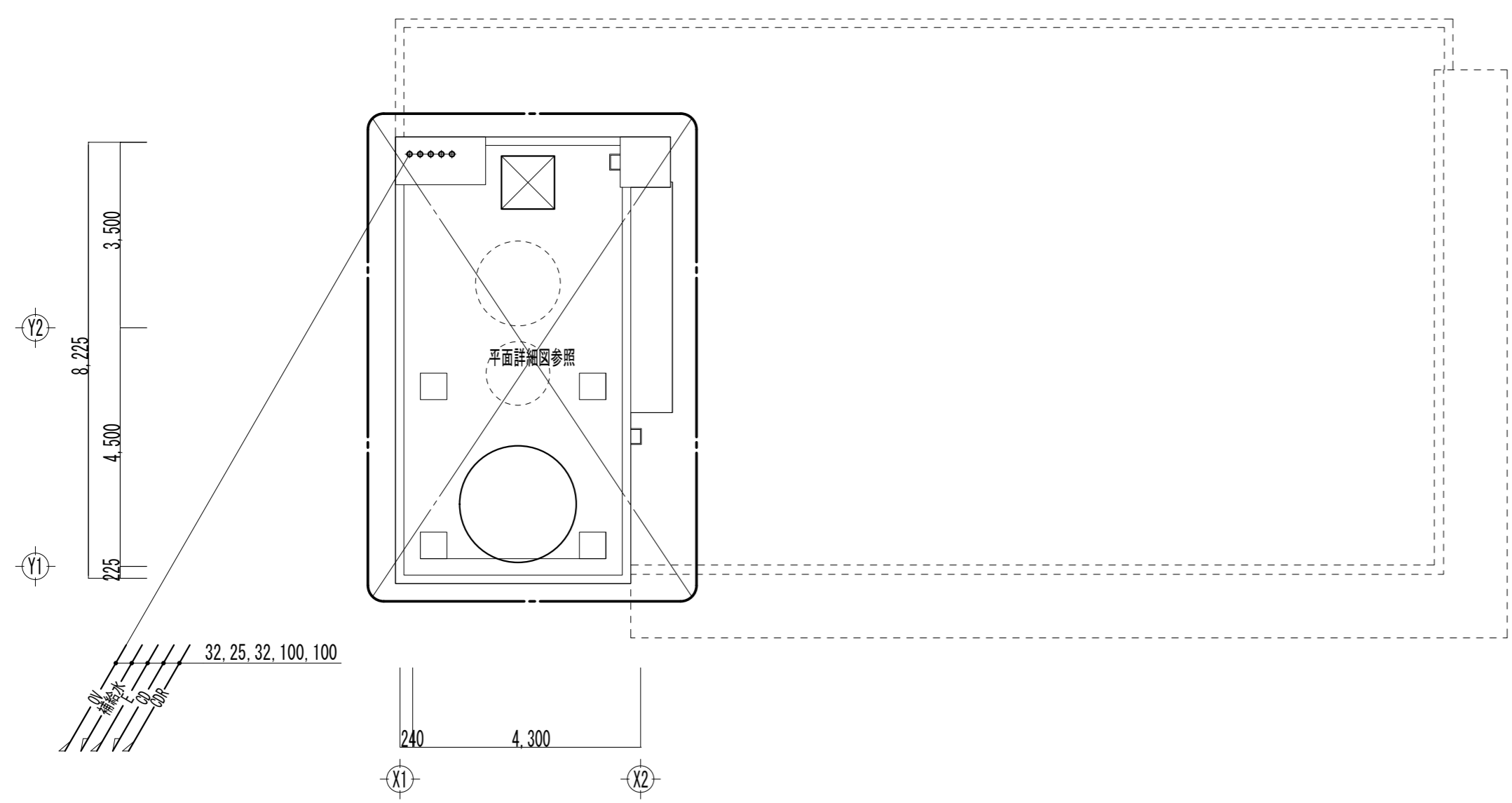


PA-2 (温水循環ポンプ) 廻り (ボイラー室)	
吸込み側	GV80A x 1
吐出し側	GV80A x 1 ・ FJ80A x 1

B-1 (温水ボイラー) 廻り (ボイラー室)	
温水 (入)	80A x 1
温水 (出)	GV80A x 1 ・ CV80A x 1
膨張管	32A x 1
補給水	GV25A x 1 ・ CV25A x 1
ドレン	GV50A x 1
給油	MV20A x 1 ・ FJ20A x 1
煙道	鋼板製 280φ
煤煙濃度計	制御配線配管含む
遠方操作	制御配線配管含む

PA-1 (冷却水循環ポンプ) 廻り (ボイラー室)	
吸込み側	GV80A x 1
吐出し側	GV80A x 1 ・ FJ80A x 1

OST-1 (オイルサービスタンク) 廻り (ボイラー室)	
給油	MV20A x 1 ・ FJ20A x 1
返油	FJ32A x 1
ボイラー給油	MV20A x 1
ボイラー給油	MV20A x 1



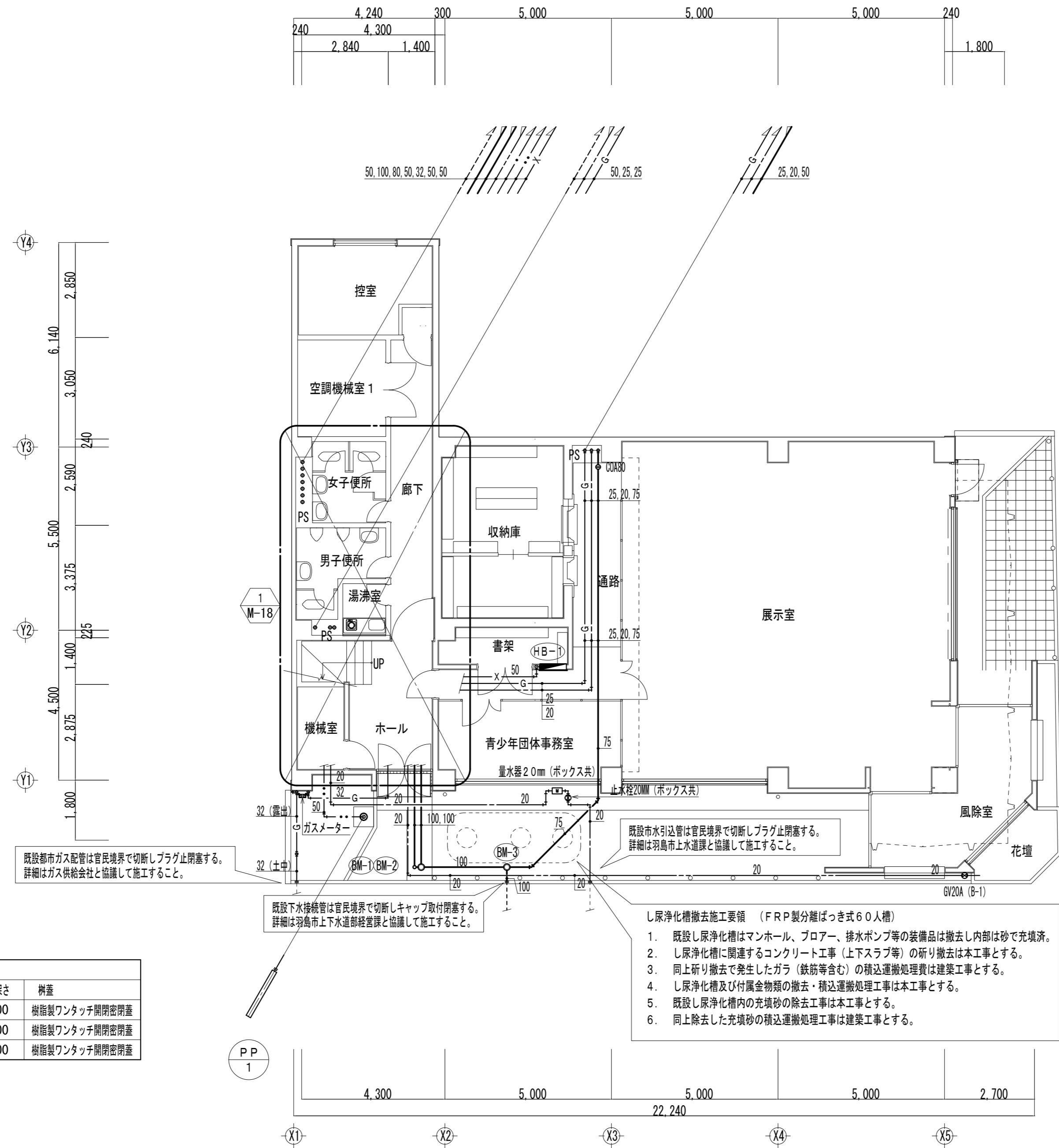
CT-1 (冷却塔) 廻り	
冷却水 (入)	80A x 1
冷却水 (出)	GV80A x 1
補給水	GV20A x 2 ・ FJ20A x 1
ドレン	GV32A x 1
オーバー	32A x 1

EXT-1 (膨張タンク) 廻り	
膨張管	32A x 1
ボイラー補給水	GV25A x 1
タンク補給水	GV20A x 1
ドレン	GV50A x 1
オーバー	50A x 1

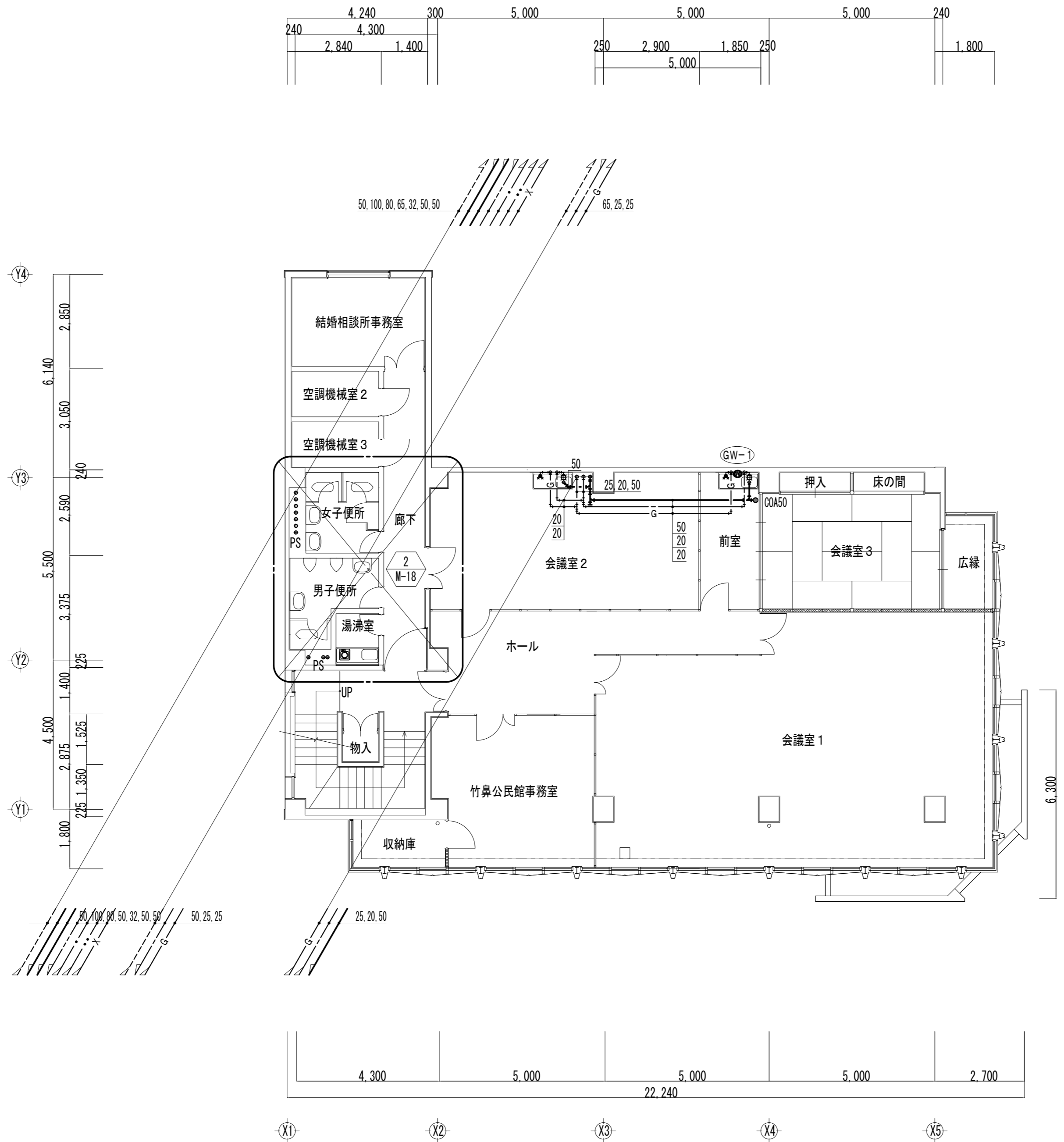
1	衛生設備機器表		—					
記号	名称	仕様	電気容量		台数	取付位置	備考	
			電源	容量				
T-1	高架水槽	型式 FRP製 容量 2,000ℓ (井水用) 内外梯子付				1	PH階屋根	
		機器寸法・重量 1,600φ x 1,200H 250Kg						
T-2	高架水槽	型式 FRP製 容量 1,000ℓ (市水用) 内外梯子付				1	PH階屋根	
		機器寸法・重量 1,300φ x 950H 150Kg						
PP-1	井戸ポンプ	型式 深井戸水中ポンプ 仕様 50φ x 200ℓ/min x 35m	3φ200V		2.2 Kw	1	屋外井戸ポンプピット内	荏原製作所
		付属品 制御盤・水中ケーブル・スリースバルブ・チャッキバルブ・その他付属品一式						
PP-2	揚水ポンプ	型式 自吸式カスケードポンプ 仕様 32φ x 40ℓ/min x 29m	3φ200V		0.75 Kw	1	1階階段下機械室	荏原製作所
		付属品 スリースバルブ・チャッキバルブ・その他付属品一式						
PP-3	揚水ポンプ	型式 水中タービンポンプ 仕様 40φ x 100ℓ/min x 25m	3φ200V		1.5 Kw	1	1階階段下機械室地下水槽内	荏原製作所
		付属品 水中ケーブル・スリースバルブ・チャッキバルブ・その他付属品一式						
PP-4	消火ポンプ	型式 水中タービンポンプ 仕様 40φ x 160ℓ/min x 48m	3φ200V		3.75 Kw	1	1階階段下機械室地下水槽内	荏原製作所
		付属品 水中ケーブル・スリースバルブ・チャッキバルブ・その他付属品一式						
HB-1	屋内消火栓	型式 埋込型 1号屋内消火栓 (総合型) 800x180x1,200H	—		—	1	1階 通路	
		付属品 操作バルブ・ホース40A x 15m x 2						
HB-2	屋内消火栓	型式 露出型 1号屋内消火栓 (総合型) 800x180x1,200H	—		—	3	2階・3階・4階 各居室	
		付属品 操作バルブ・ホース40A x 15m x 2						
GW-1	ガス瞬間給湯器	型式 屋内壁掛小型給湯器	—		—	3	1階・3階・4階 各湯沸室	
		仕様 5号元止め式 (都市ガス13A)						
		付属品 給湯フレキホース・給水用フレキホース・可とう管付ガスコック						

2	衛生器具表		—																		
名称	記号	型式	仕様・付属品	1階				2階				3階				4階				合計	備考
				女	男	湯沸室	女	男	湯沸室	会議室	前室	女	男	湯沸室	女	男	湯沸室				
和風大便器	C-1	フラッシュバルブ型 C750VF	TV750CR・T82C32・TS116AY	2	1		2	1				2	1		2	1		12			
小便器	U-1	壁掛ストール型 U370	T60S・T64CW・TU37DAY		2								2			2		8			
洗面器	L-1	そで付壁掛型 L230	T205・TS126AS・T4A・TL220DAY・T8AY	2	1		2	1				2	1		2	1		12			
掃除用流し	SK-1	バック付き床排水型 SK22A	TK22・T37NS・T23AE20・T9RAY		1			1					1			1		4			
化粧鏡	M-1	壁取付型 TS119AS3		2	1		2	1	1	1	2	1		2	1		14				
化粧棚	S-1	壁取付型 S-3	陶製品	2	1		2	1			2	1		2	1		12				
ガス瞬間給湯器	GW-1	屋内壁掛小型給湯器 5号元止め式	都市ガス13A・給湯フレキホース・給水用止水栓付フレキホース・可とう管付ガスコック			1				1						1		4			
自在水栓	T-1	壁付横型自在水栓 T1301AR13				1		1	1	1				1			6				
ガスコック	GC	壁付双口				1		1	1	1				1			6				

工事名	旧羽島市教育センター解体撤去工事	工事設計図	名称	衛生設備 機器表・衛生器具表	縮尺	—	設計年月日	令和7年9月 日	総括	主任	担当	図面番号
CO. LTD. KINKA		一級建築士事務所登録岐3680号 Architects& Associates		株式会社 金華建築事務所			一級建築士 大臣登録第261572号 今西 浩司					M-11

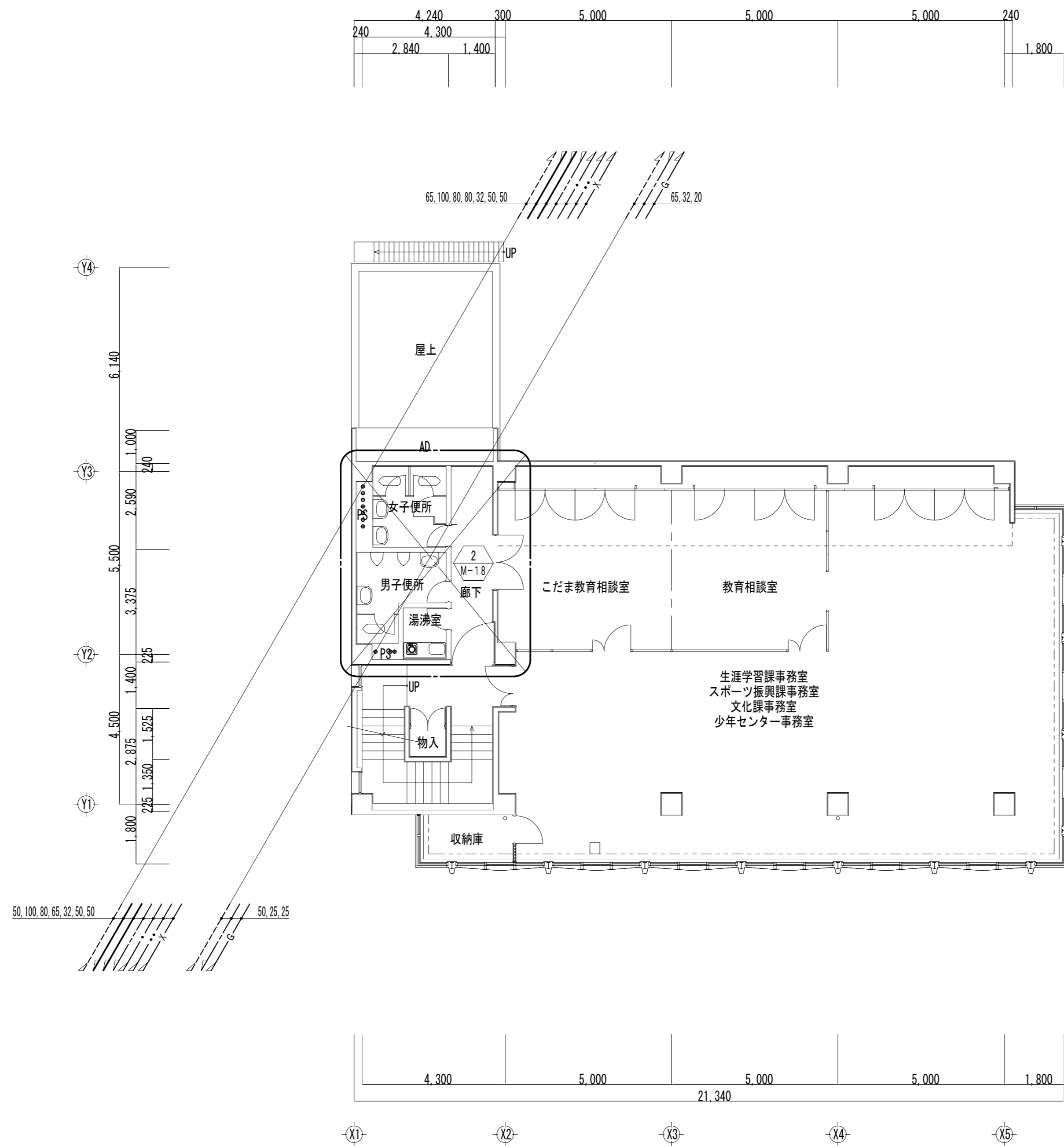


塩ビ製小口径樹 (ビニマス)				
記号	樹種類	樹口径	樹深さ	樹蓋
BM-1	90L	100	400	樹脂製フタ開閉密閉蓋
BM-2	90Y	200	400	樹脂製フタ開閉密閉蓋
BM-3	WLS	200	800	樹脂製フタ開閉密閉蓋

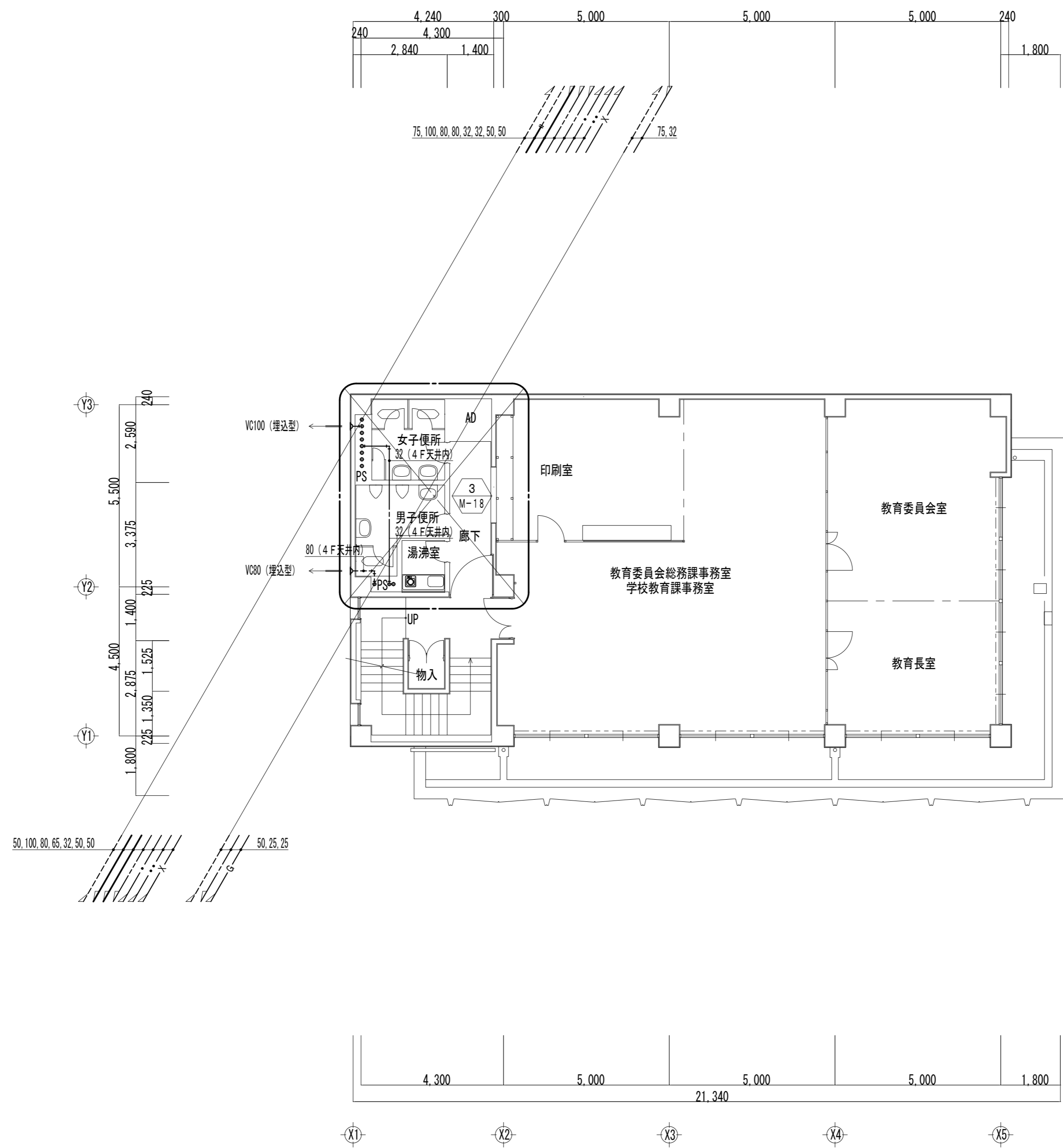


会議室 2		
名称	記号	個数
自在水栓	T-1	1
ガスコック	GC (双口)	1
化粧鏡	M-1	1

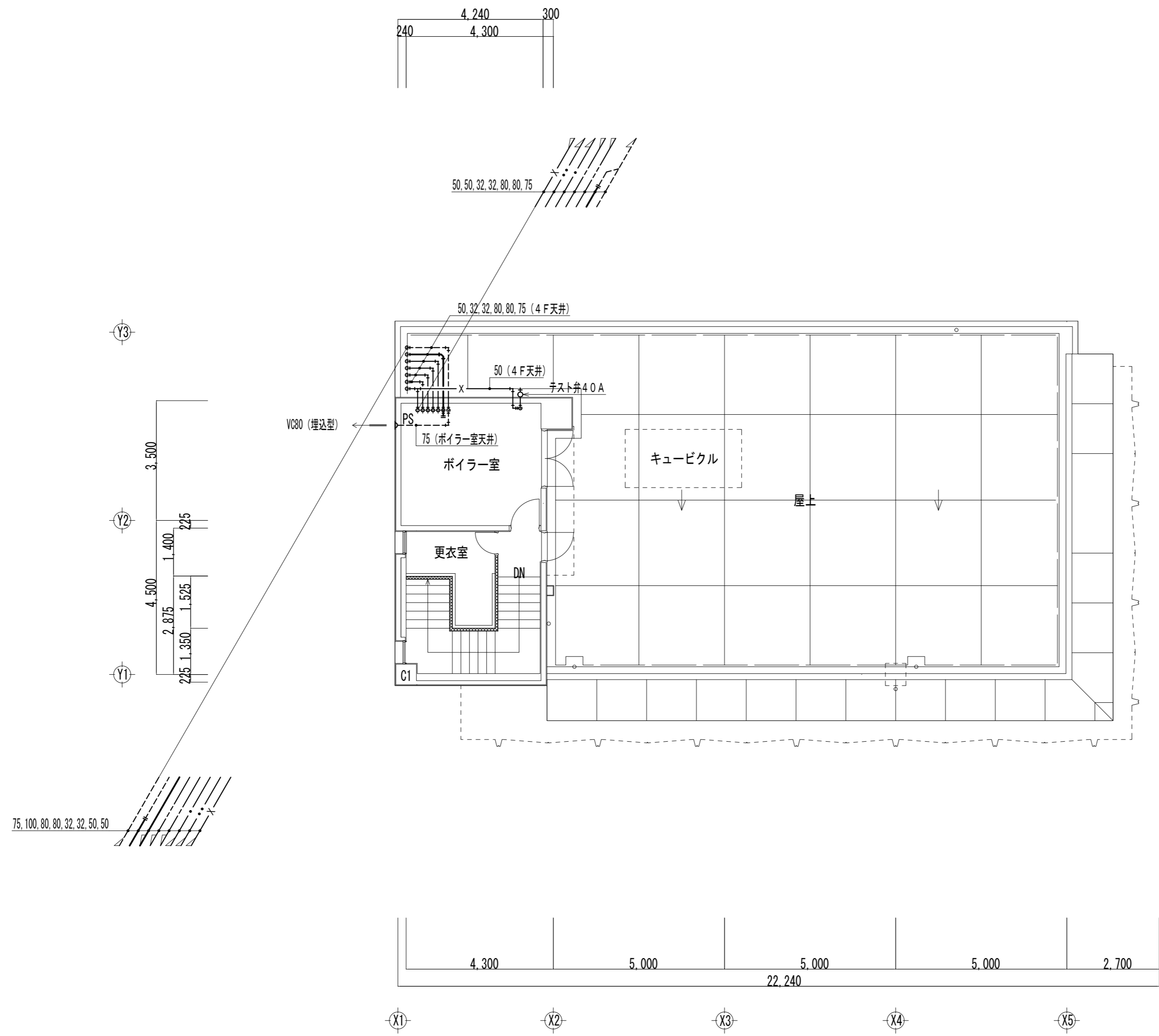
前室		
名称	記号	個数
ガス瞬間給湯器	GW-1	1
自在水栓	T-1	1
ガスコック	GC (双口)	1
化粧鏡	M-1	1

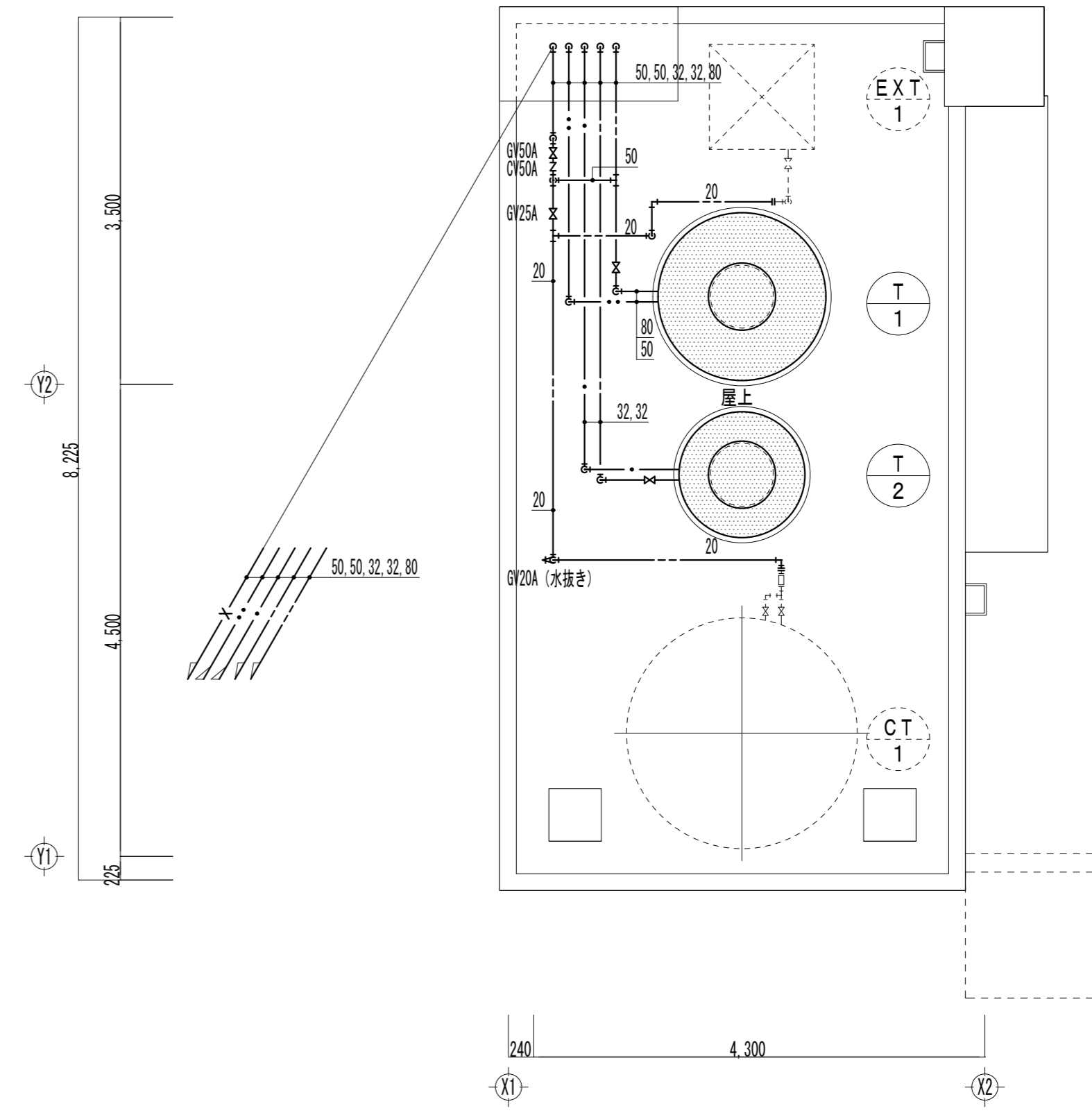
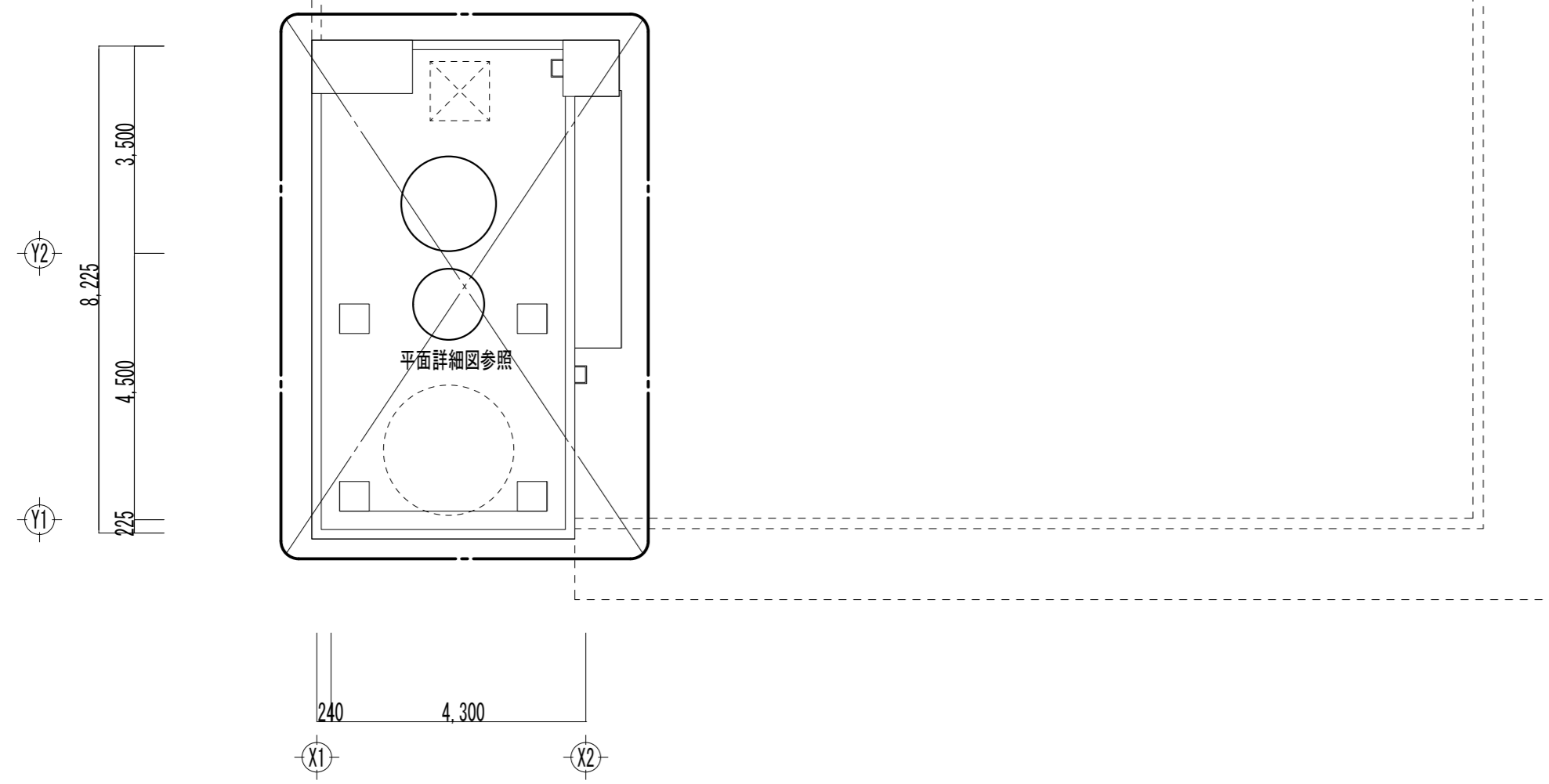


工事名	旧羽島市教育センター解体撤去工事	工事設計図	名称	衛生設備 3階平面図	縮尺	1/100	設計年月日	令和 7 年 9 月 日	総括	主任	担当	図面番号
	CO. LTD. KINKA		一級建築士事務所登録岐3680号	株式会社 金華建築事務所			一級建築士 大臣登録第261572号	今西 浩司				M-14



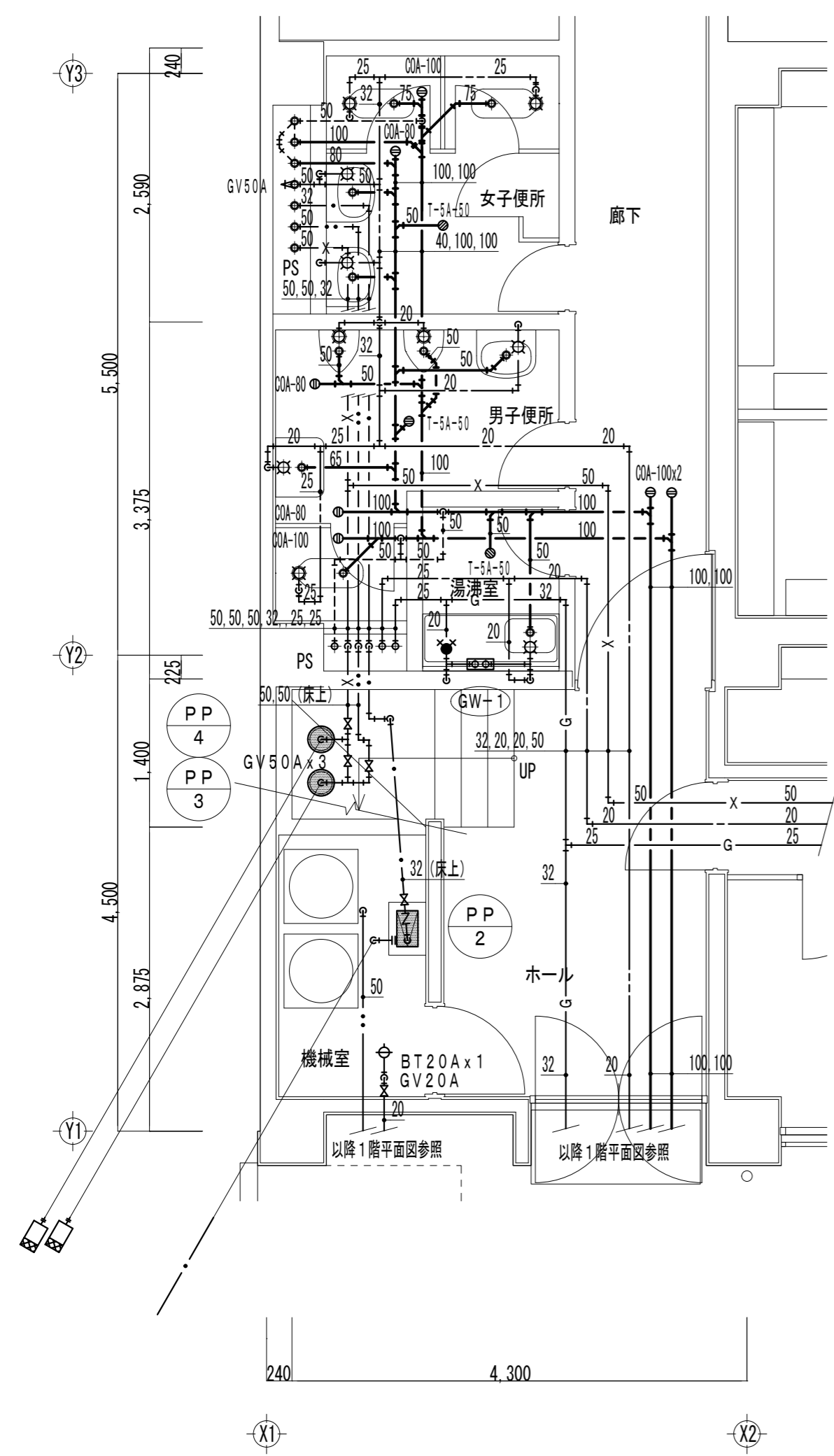
工事名	旧羽島市教育センター解体撤去工事	工事設計図	名称	衛生設備 4階平面図	縮尺	1/100	設計年月日	令和 7 年 9 月 日	総括	主任	担当	図面番号
	CO. LTD. KINKA			一級建築士事務所登録岐3680号 Architects & Associates								M-15
				株式会社 金華建築事務所			一級建築士 大臣登録第261572号 今西 浩司					





T-1 (高架水槽) 廻り	
揚水管	50A x 1
給水管	GV80A x 1
ドレン管	GV40A x 1
オーバー管	65A x 1
FLS	4P (保持器共)

T-2 (高架水槽) 廻り	
揚水管	32A x 1
給水管	32A x 1
ドレン管	GV40A x 1
オーバー管	65A x 1
FLS	4P (保持器共)

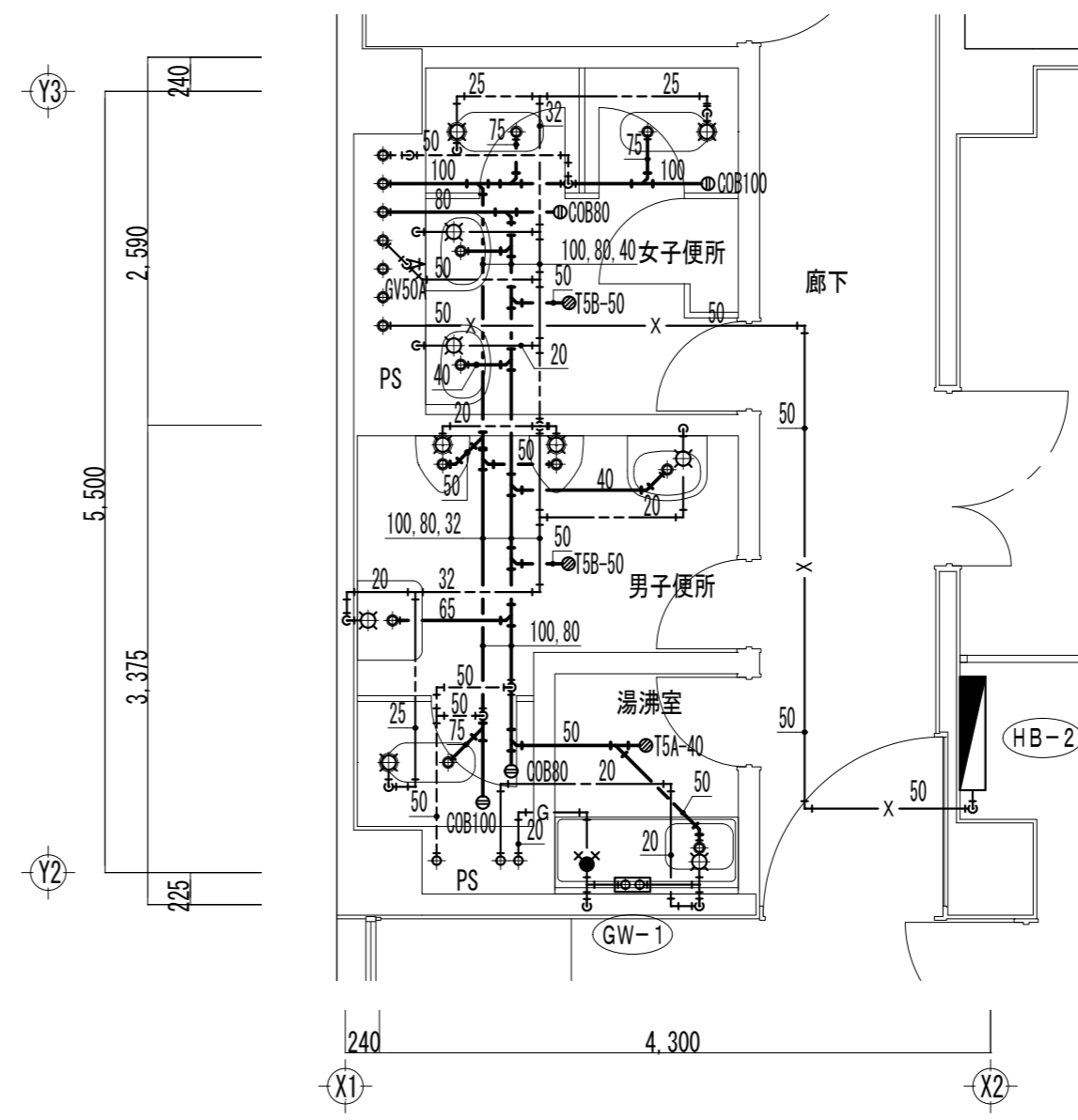


女子便所		
名称	記号	個数
和風大便器	C-1	2
洗面器	L-1	2
化粧鏡	M-1	2
化粧棚	S-1	2

男子便所		
名称	記号	個数
和風大便器	C-1	1
小便器	U-1	2
洗面器	L-1	1
掃除用流し	SK-1	1
化粧鏡	M-1	1
化粧棚	S-1	1

湯沸室		
名称	記号	個数
ガス瞬間給湯器	GW-1	1
自在水栓	T-1	1
ガスコック	GC (双口)	1

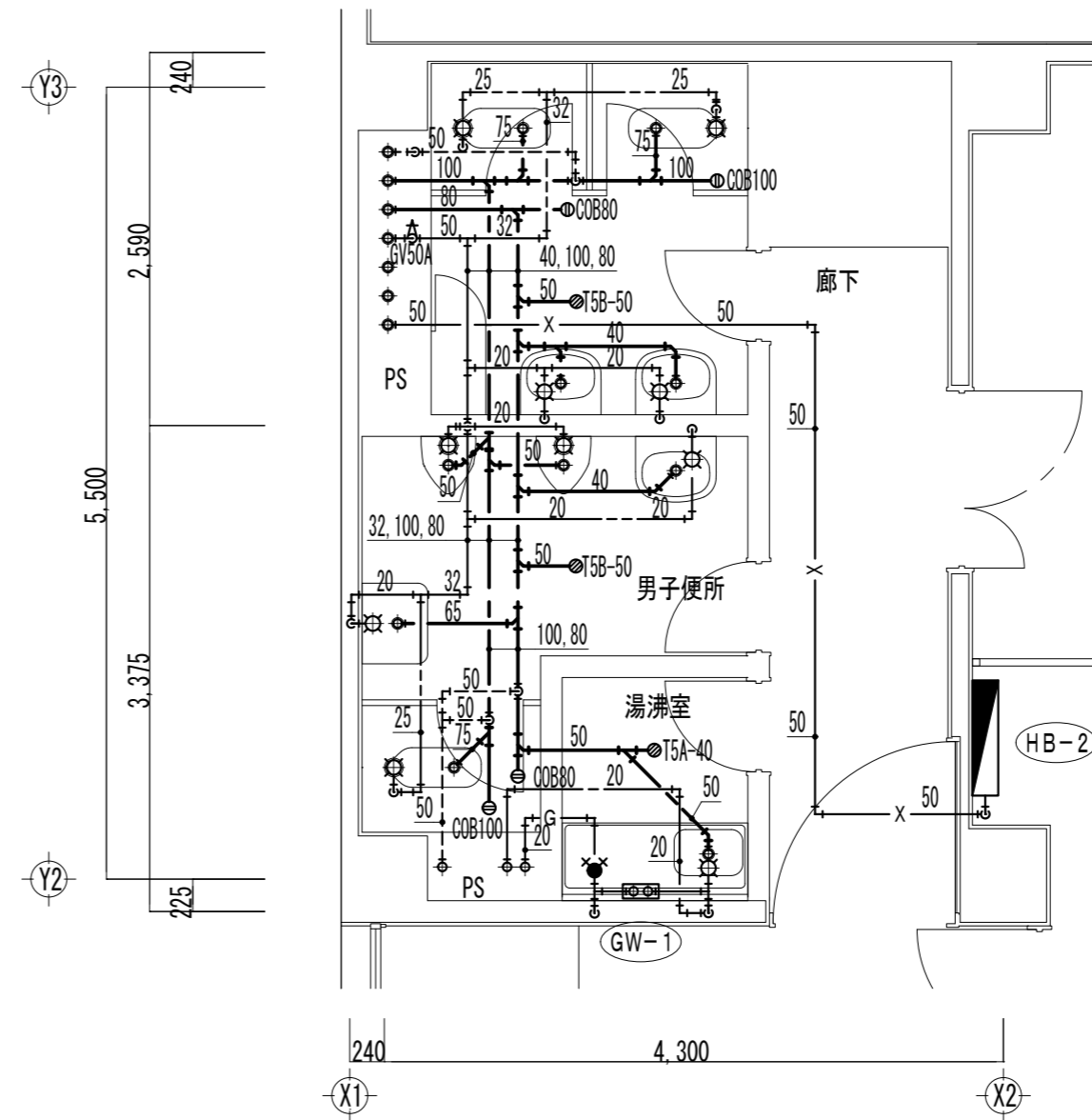
以降1階平面図参照



女子便所			
名称	記号	2階	3階
和風大便器	C-1	2	2
洗面器	L-1	2	2
化粧鏡	M-1	2	2
化粧棚	S-1	2	2

男子便所			
名称	記号	2階	3階
和風大便器	C-1	1	1
小便器	U-1	2	2
洗面器	L-1	1	1
掃除用流し	SK-1	1	1
化粧鏡	M-1	1	1
化粧棚	S-1	1	1

湯沸室			
名称	記号	2階	3階
ガス瞬間給湯器	GW-1		1
自在水栓	T-1	1	1
ガスコック	GC (双口)	1	1



女子便所		
名称	記号	個数
和風大便器	C-1	2
洗面器	L-1	2
化粧鏡	M-1	2
化粧棚	S-1	2

男子便所		
名称	記号	個数
和風大便器	C-1	1
小便器	U-1	2
洗面器	L-1	1
掃除用流し	SK-1	1
化粧鏡	M-1	1
化粧棚	S-1	1

湯沸室		
名称	記号	個数
ガス瞬間給湯器	GW-1	1
自在水栓	T-1	1
ガスコック	GC (双口)	1