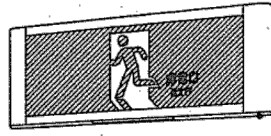
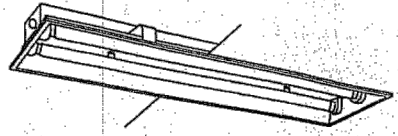
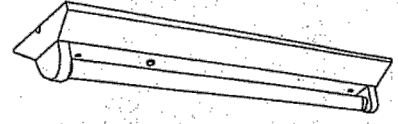

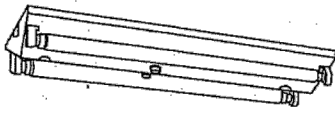


A	FL20×1 薄型誘導灯片面	B	FLR40×2 埋込下面開放		B 1	FLR40×2 埋込下面開放 25%BT付	C 1	 <p>松下 FA21959K+FK26825</p>	 <p>FRS2-402 松下 FF42600</p>	 <p>松下 FA21035 松下 FF21081</p>	 <p>松下 FA41035</p>
E	FL20×2 富士型			 <p>(FA22038) FSS4-202</p>							