

# 付 録

# 付 録 目 次

市民憲章・市の花・市の木 .....	1
統計から見た羽島市の1日 .....	2
羽島市の状況 .....	3
羽島市年表 .....	4
羽島市行政組織図 .....	14
市内の主な公共施設 .....	15

## 付 録

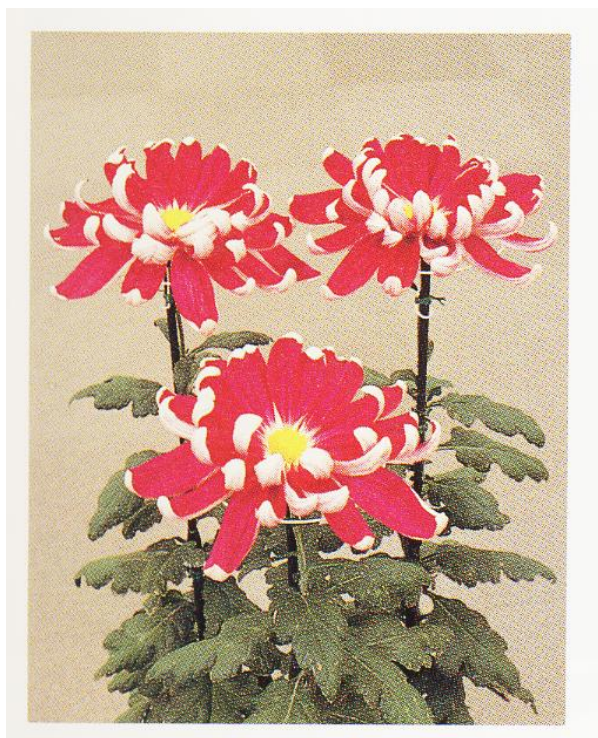
# 市民憲章

わたくしたちの先人は、木曾・長良の水による試練に耐えて、豊かな土地と、素晴らしい文化をつくりあげてきました。

わたくしたちは、この伝統ある羽島市民として、限りない誇りと希望をもち、より充実した日々を過ごすため、

- 1 安全に務め、健康なまちをつくります。
- 2 教養を深め、文化の高いまちをつくります。
- 3 自然を愛し、緑豊かなまちをつくります。
- 4 仕事に励み、活気あるまちをつくります。
- 5 家庭を守り、心のふれあうまちをつくります。

### 市の花・美濃菊



市内正木町で改良育成された「一字菊」の一種。優雅な大輪で、丸花弁が珍しい。東海地方独特の品種として愛好家も多い。毎年11月には菊花展が開催されます。

### 市の木・貝塚伊吹



ヒノキ科の常緑高木で円錐形の美しい樹形が特徴。生け垣、庭木として多く植えられるほか、街路樹としても人気が高く、新幹線岐阜羽島駅前の道路の植栽は有名です。

統計から見た羽島市の1日〔令和4年度〕

出生



0.97人

死亡



2.06人

婚姻



0.65件

離婚



0.27件

転入



10.24人

転出



9.42人

上水道



19,446m<sup>3</sup>

新幹線  
利用者数



令和4年中  
16,183人

岐阜羽島 IC  
利用台数



令和4年中  
2,429台

交通事故件数



令和4年中  
0.25件

ごみ収集量



48.23t

し尿収集量



4.66kl

市民病院患者数



448.6人

図書館利用者数  
(休館日除く)



411.5人

火災発生件数



令和4年中  
0.08件

救急出場回数



令和4年中  
8.36件



付 録

羽島市の状況〔令和4年度〕※人口は住民基本台帳による

人口密度



1249.3人/k㎡

1世帯あたりの  
世帯員数



2.43人

1世帯あたりの  
乗用車保有台数



1.62台

1世帯あたりの  
電話台数



0.21回線

市民1人あたりの  
一般会計決算額



372,281円

市民1人あたりの  
市税



140,512円

市民1人あたりの  
所得



令和2年度  
2,832,000円

市民1人あたりの  
公園面積



7.68㎡

市職員1人あたりの  
市民数  
(市民病院職員を含む)



101.5人

消防職員1人あたりの  
市民数



826.2人

消防団員1人あたりの  
市民数



167.3人

教員1人あたりの  
児童・生徒数



小学校 17.1人  
中学校 15.1人  
義務教育学校 6.5人

医師1人あたりの  
市民数  
(市民病院を除く)



1976.0人

看護師1人あたりの  
市民数  
(市民病院を除く)



282.3人

1病床あたりの  
市民数  
(市民病院分)



238.6人

1世帯あたりの  
ごみ排出量



1.74kg/日

## 羽 島 市 年 表

- 昭和 29 年
- ・ 10 か町村が合併、羽島市制施行
  - ・ 初代市長に堀順一氏当選
  - ・ 10 か町に消防団設置
- 昭和 30 年
- ・ 市制施行初の市議会議員選挙を執行
  - ・ 羽島病院開院（内科・外科・小児科・産婦人科）
  - ・ 足近保育園開園
  - ・ 国勢調査（人口 38,672 人）
- 昭和 31 年
- ・ 濃尾大橋開通
  - ・ 羽島病院に伝染病棟を併設
  - ・ 羽島病院に結核病棟を増設
- 昭和 32 年
- ・ 中央小学校校舎完成
  - ・ 竹鼻第二・江吉良小学校を廃し、中央小学校が発足
  - ・ 新市建設の実をあげた治績により総理大臣表彰受賞
- 昭和 33 年
- ・ 市長に堀順一氏再選
  - ・ 市史編さんに着手
  - ・ 毛織会館完成
- 昭和 34 年
- ・ 市制 5 周年記念式典挙行
  - ・ 市役所新庁舎完成
  - ・ 伊勢湾台風襲来  
（死者 2 人、負傷者 5 人、家屋倒壊 65 戸、半壊 118 戸、被害総額約 5 億円）
  - ・ 羽島市に東海道新幹線の駅設置内定
- 昭和 35 年
- ・ 上中・下中小学校を廃し、中島小学校が発足
  - ・ 正木町・桑原町に有線放送開始
  - ・ 総合グラウンド完成
  - ・ 第 6 回全日本一般男子ソフトボール選手権大会開催
  - ・ 国勢調査（人口 41,438 人）
  - ・ 上水道、竹鼻・江吉良町の一部給水開始
- 昭和 36 年
- ・ 東海道新幹線、名古屋－羽島－米原間路線決定
  - ・ 中島小学校新校舎完成
  - ・ 安全都市宣言
  - ・ 集中豪雨禍、災害救助法適用（被害総額約 7 億 5 千万円）
  - ・ 羽島病院一般病棟増築
- 昭和 37 年
- ・ 「広報はしま」第 1 号発行
  - ・ 衛生処理場完成
  - ・ 老和園開園
  - ・ 市長に河村忠一氏当選
  - ・ 都市ガス供給開始
- 昭和 38 年
- ・ 羽島大橋開通
  - ・ 主要地方道大垣－宮線全線開通
  - ・ 大選挙区制による市議会議員選挙を執行

## 付 録

- 昭和39年
- ・勤労青少年ホーム完成
  - ・第16回全日本一般女子ソフトボール選手権大会開催
  - ・名神高速道路開通
  - ・東海道新幹線岐阜羽島駅開業
  - ・市制10周年記念式典挙行
  - ・市史、通史編第1巻発行
- 昭和40年
- ・市消防本部羽島消防署発足
  - ・たん水防除事業逆川一期事業に着手
  - ・消防庁舎完成、救急業務開始
  - ・国勢調査（人口 45,526人）
  - ・第20回国民体育大会ソフトボール競技の会場となる
- 昭和41年
- ・市長に河村忠一氏再選
  - ・足近町に集団赤痢発生（患者数170人）
  - ・市史、通史編第2巻発行
  - ・正木町須賀に雇用促進住宅完成
- 昭和42年
- ・岩田仲右衛門氏に名誉市民称第1号を贈る
  - ・蒲池地区土地区画整理事業完了
  - ・松山揚水機場完成
  - ・羽島病院に神経・精神科増設
  - ・結婚相談所開設
  - ・境川排水機場完成
  - ・市史、史料編上巻発行
- 昭和43年
- ・交通災害共済制度発足
  - ・尾濃大橋架橋促進同盟会発足
  - ・逆川排水機増設工事完成
  - ・社会福祉法人羽島学園開園
  - ・渡辺六一氏に名誉市民称第2号を贈る
  - ・土地利用計画による用途地域指定
  - ・川口土地区画整理組合事業完了
  - ・市史、史料編下巻発行
  - ・市民会館完成
- 昭和44年
- ・乳幼牛牡牛共同育成施設完成
  - ・濃尾大橋無料開放
  - ・桑原揚水機場完成
  - ・新南濃大橋架設促進同盟会発足
  - ・市営斎場完成
  - ・浅平地区土地区画整理事業完了
  - ・大野会館婦人青年の家完成
  - ・岐阜南濃線開通
- 昭和45年
- ・市長に河村忠一氏3選
  - ・中央公民館完成
  - ・境川・桑原川排水機増設
  - ・浅平交通公園完成
  - ・駅南繊維卸売団地完成
  - ・国勢調査（人口 48,075人）
  - ・竹鼻西土地区画整理事業に着手

- 昭和46年
  - ・馬飼頭首工（馬飼大橋）着工
  - ・市史、通史編第3巻発行
  - ・市街化区域・市街化調整区域設定
  - ・岐阜インターチェンジ設置決定
  - ・下中町城屋敷に雇用促進住宅完成
  - ・老人医療費の助成制度発足
  - ・駅南地区土地区画整理事業完了
  
- 昭和47年
  - ・西小藪排水機場完成
  - ・平方第一公園完成
  - ・市民プール完成
  - ・人口5万人突破
  - ・じん芥処理場完成
  
- 昭和48年
  - ・老人・児童・重度心身障害者の医療費助成制度発足
  - ・屈折はしご付消防ポンプ自動車導入
  - ・柔剣道道場完成
  - ・たん水防除事業逆川一期事業完了
  - ・市民の森羽島公園着工
  - ・市農協発足（8農協合併）
  - ・外栗野公園完成
  - ・桑原水源地完成
  - ・市の木に「貝塚伊吹」、市の花に「美濃菊」制定
  - ・新用途地域指定
  - ・小熊第一土地区画整理組合事業完了
  
- 昭和49年
  - ・新南濃大橋架替に着工
  - ・市制20周年記念式典挙行
  - ・市長に河村忠一氏4選
  - ・水稻大型育苗センター完成
  - ・老人福祉センター完成
  - ・新消防庁舎完成
  - ・上水道、桑原地区一帯に給水開始
  - ・羽島病院施設整備事業に着手
  
- 昭和50年
  - ・老和園管理棟完成
  - ・国勢調査（人口 52,570人）
  - ・総合運動場に夜間照明設備を設置
  - ・戸田菊夫氏に名誉市民称第3号を贈る
  
- 昭和51年
  - ・馬飼大橋が開通
  - ・長良川堤外小熊運動場完成
  - ・南扇地区土地区画整理事業完了
  - ・羽島市制20年史発行
  - ・市総合計画の基本構想策定
  - ・岐阜羽島線、大西交差点から島地内まで開通
  - ・羽島病院診療棟完成
  - ・9.12豪雨災害、災害救助法適用（被害総額約14億円）
  - ・小熊水源地完成
  
- 昭和52年
  - ・社会福祉法人授産施設「双樹園」開園
  - ・竹鼻西土地区画整理事業完了
  - ・桑原屋外運動場完成
  - ・竹鼻小学校校庭に夜間照明設備を設置
  - ・名鉄羽島新線建設工事着工



# 付 録

- 昭和53年
- ・羽島病院病棟完成
  - ・市民の森羽島公園完成
  - ・老人福祉センター羽島温泉完成
  - ・市長に國枝金市氏当選
  - ・市民相談室がスタート
  - ・岐阜羽島線、島地内から足近町元町まで開通
  - ・郵政省簡易保険保養センター誘致決定
- 昭和54年
- ・堀津土地区画整理事業完了
  - ・足近新田土地区画整理事業完了
  - ・学校給食センター完成
  - ・羽島市民憲章制定
  - ・市制施行25周年記念式典挙行
  - ・市立西部幼稚園開園
  - ・正木排水機場完成
  - ・障害児訓練教室設置
  - ・防災行政無線施設完成
  - ・総合防災訓練実施
  - ・尾濃大橋架橋工事着工
  - ・産業祭を開催
  - ・南濃大橋架替完成
- 昭和55年
- ・羽島簡易保険保養センター着工
  - ・足近農業センター完成
  - ・羽島大橋が無料化
  - ・上中地区公民館完成
  - ・下中農業センター完成
  - ・境川第二排水機場完成
  - ・全日本女子ソフトボール羽島市大会開催
  - ・国勢調査（人口 56,975人）
  - ・市長に酒井忠好氏当選
- 昭和56年
- ・桑原農業センター完成
  - ・江吉良地区公民館完成
  - ・羽島簡易保険保養センターオープン
- 昭和57年
- ・竹鼻南地区公民館完成
  - ・羽島病院にCT装置を導入
  - ・正木農業センター、正木出張所完成
  - ・保健センターオープン
  - ・岐阜地区身体障害者体育大会を開催
  - ・山県郡伊自良村との交流事業がスタート
  - ・木曾三川連合水防演習・岐阜県総合防災訓練を開催
  - ・岐阜県消防操法大会を開催（羽島市消防団優勝）
  - ・名鉄羽島新線開通
- 昭和58年
- ・羽島市民憲章碑設置
  - ・市議会議員の定数が25人に削減
  - ・岐阜羽島インターチェンジ供用開始
  - ・小熊地区公民館完成
  - ・羽島消防署分署開設
  - ・健康の森善意公園完成
  - ・商工振興センター完成

- 昭和 59 年
  - ・ 小熊大橋（仮称）架橋工事着工
  - ・ 歴史民俗資料館完成
  - ・ 羽島簡易保険レクセンターオープン
  - ・ 市制 30 周年記念式典挙行
  - ・ 尾濃大橋が開通
  - ・ 新幹線岐阜羽島駅が開業 20 周年
  - ・ 市長に酒井忠好氏再選
  
- 昭和 60 年
  - ・ 新幹線岐阜羽島駅停車の東京ビジネスひかり号が運行開始
  - ・ 市観光協会が設立
  - ・ 国勢調査（人口 59,760 人）
  - ・ 市役所北庁舎開設
  - ・ 岐阜羽島駅南広場の整備事業完了
  
- 昭和 61 年
  - ・ 南部学校給食センターが完成
  - ・ 国民健康保険羽島病院を羽島市民病院に改称
  - ・ 県道岐阜羽島線竹鼻地下道にギャラリー完成
  - ・ 市民会館外壁に壁画広告完成
  - ・ 岐阜羽島駅にひかり号 1 往復増停車
  - ・ 羽島中部地区たん水防除事業完了
  
- 昭和 62 年
  - ・ 弓道場が完成
  - ・ 総合運動場を改修
  - ・ (財) 羽島市施設事業公社が発足
  - ・ 「広報はしま」月 2 回発行
  - ・ 羽島市民病院に泌尿器科新設
  
- 昭和 63 年
  - ・ 市農協のカントリーエレベーター完成
  - ・ 小熊高桑大橋開通
  - ・ 湯トピア事業を開始
  - ・ 大藪大橋開通
  - ・ 円空・羽島フェス '88 開催
  - ・ 羽島中央農免道路が着工
  - ・ 市長に岩田博正氏当選
  
- 平成元年
  - ・ 羽島温泉への老人送迎バス運行開始
  - ・ 図書館建設に着工
  - ・ 第一回市総合防災訓練を実施
  - ・ 中島・正木小学校校舎大規模改造工事が完了
  - ・ ファックスによる証明事務を開始
  - ・ デイ・サービスセンターの建設に着工
  
- 平成 2 年
  - ・ 市役所の隔週土曜閉庁が始まる
  - ・ 「暴力のない都市」宣言を可決
  - ・ 下中町城屋敷で、市コミュニティセンター建設に着工
  - ・ 新図書館がオープン
  - ・ 市下水道事業の基本計画案がまとまる
  - ・ 国勢調査（人口 61,460 人）
  - ・ 本市の市街化区域が、国土利用計画法の地価監視区域に指定される
  - ・ デイ・サービスセンターオープン
  
- 平成 3 年
  - ・ 正木小学校の屋内運動場が完成
  - ・ 桑原用水の水質障害対策事業が完了し、長良川から農業用水の取水開始
  - ・ 竹鼻町昭和町の逆川上に平成パーク（橋上公園）完成

# 付 録

- ・竹鼻中学校グラウンド拡張工事が完了
- ・特別養護老人ホーム設立準備委員会を開催
- ・下水道事業に着工
- ・ごみ対策推進協議会が発足
- ・「生涯学習都市」の宣言

## 平成 4 年

- ・市道桑原岐阜線と県道羽島稲沢線バイパスの着工
- ・不燃物（缶、瓶、有害物）の分別収集開始
- ・リバーフロント事業・正木堤外運動場の完成
- ・市民病院に立体駐車場完成
- ・市長に岩田博正氏再選
- ・新幹線岐阜羽島駅に市営有料駐車場を設置
- ・市文化協会が発足
- ・市民プール屋内に、健康プールが完成
- ・羽島市社協会館がオープン

## 平成 5 年

- ・東境川橋開通
- ・中央中学校開校
- ・正木町の木曾川河川敷に 18 ホールのパターゴルフ場が完成
- ・桑原中学校体育館の建設に着工
- ・特別養護老人ホーム「やすらぎ苑」の建設に着工
- ・羽島市花火大会を開催
- ・「美濃の国羽島太鼓」が発会
- ・3.5m級はしご付き消防ポンプ自動車を導入

## 平成 6 年

- ・桑原中学校体育館の新築工事が完了
- ・特別養護老人ホーム「やすらぎ苑」の新築工事が完了
- ・中央中学校西の市道に市内第一号の歩道橋「ブルースカイデッキ」が完成
- ・山県郡伊自良村との友好提携盟約に調印
- ・市内各種団体の女性を議員に選び女性議会を開催
- ・名木百選をまとめ表示板を設置
- ・市制 40 周年記念式典挙行
- ・竹鼻中学校体育館の改築工事が完了

## 平成 7 年

- ・足近町市場で一般廃棄物最終処分場の建設に着工
- ・「竹鼻町朝日館」跡地で歴史民俗資料館の建設に着工
- ・正木町須賀で消防署北分署の建設に着工
- ・国勢調査（人口 63,962 人）
- ・カジュアルフライデーがスタート
- ・下中町市之枝で下水道浄化センターの建設に着工

## 平成 8 年

- ・大規模地震災害に備えて京都府向日市と奈良県桜井市と相互援助協定を締結
- ・歴史民俗資料館と映画資料館がオープン
- ・消防署北分署が完成
- ・一般廃棄物最終処分場が完成
- ・市民病院の敷地内で温泉の堀削工事に着手
- ・駅東土地区画整理事業に着工
- ・堀津・桑原町の長良川河川敷で多目的広場の整備に着工
- ・市長に吉田三郎氏当選

## 平成 9 年

- ・羽島中学校の武道館が完成
- ・市役所窓口業務の一部を午後 8 時まで延長
- ・県立看護大学基本設計発表
- ・長良川南部多目的広場を一般に開放
- ・中島中学校体育館の増改築工事に着手

- 平成10年
  - ・市長交際費の公開始まる
  - ・文化センターがオープン
  - ・スポレク祭グラウンドゴルフ大会が開催
  - ・環境プラント起工式
  - ・中島中学校体育館完成
  - ・県立看護大学（仮称）の起工式
  - ・児童館開所
  
- 平成11年
  - ・市北部老人デイサービスセンター（仮称）の起工式
  - ・公共施設巡回バスの運行
  - ・ミスはしま3人を発表
  
- 平成12年
  - ・ISO14001を認証取得
  - ・市北部デイサービスセンターが完成
  - ・下水道供用開始
  - ・介護保険制度開始
  - ・県立看護大学開学
  - ・国勢調査（人口 64,713人）
  - ・市長に吉田三郎氏再選
  
- 平成13年
  - ・名鉄竹鼻線（江吉良一大須間）の廃線
  - ・地域情報化事業「HIGH ネット」本格稼働
  - ・環境プラント完成
  - ・長良川多目的運動場完成
  - ・教育支援センター開設
  - ・市営斎場の更新工事着工
  
- 平成14年
  - ・住民基本台帳ネットワークシステム稼働
  - ・市営斎場供用開始
  - ・PFI方式にて市民プールがリニューアルオープン
  - ・桑原町大須と海津町を結ぶ広域バス運行
  
- 平成15年
  - ・2市4町による岐阜広域合併協議会（法定協議会）が発足
  - ・市民病院に女性専門外来を開設
  - ・市民病院第2病棟の起工式
  - ・福祉会館の起工式
  - ・名鉄竹鼻線高架事業が始まる
  
- 平成16年
  - ・合併の意思を問う住民投票が実施され、合併反対が過半数を占める
  - ・2市4町による岐阜広域合併協議会を離脱
  - ・議員定数が21から18に削減
  - ・市制50周年記念式典の開催
  - ・福祉ふれあい会館完成
  - ・市長に白木義春氏当選
  
- 平成17年
  - ・新行政改革大綱を策定
  - ・第五次総合計画がスタート
  - ・収入役を廃止
  - ・市民病院第2病棟が完成
  - ・アスベスト健康被害問題で健康相談窓口を開設
  - ・国勢調査（人口 66,730人）
  - ・市民病院50周年記念式典を開催
  - ・福井県南越前町との友好提携に調印

# 付 録

- 平成18年
- ・名鉄竹鼻線高架事業が完成
  - ・出張所を廃止し、コミュニティセンター化
  - ・市内各施設で指定管理者制度の実施
  - ・各務原市との連携協定書を調印
  - ・身体障害者総合福祉施設「あいそら羽島」竣工式
  - ・毎月第4日曜日に市役所休日窓口業務を開始
- 平成19年
- ・市民協働基本方針を策定
  - ・駅東土地地区画整理事業が竣工
  - ・岐阜市、羽島郡と上水道相互連結管設置協定を締結
  - ・4月第1日曜日の休日窓口業務を開始
  - ・記録的豪雨により市内各所が冠水し、市役所本庁舎も床上浸水
  - ・新コミュニティバスの運行を開始
  - ・はしま南部スポーツ村開村
- 平成20年
- ・足近保育園の民営化
  - ・岐阜大学との包括的な連携協定により、医療、教育、防災などで協力
  - ・海津市と上水道の相互連結の協定を締結
  - ・市民病院の院外処方せんの全面発行
  - ・インター北土地地区画整理事業地内で本郷三ツ柳線開通
  - ・羽島市文化センター開館10周年
  - ・市長に白木義春氏が無投票で再選
- 平成21年
- ・資源物ストックヤードが完成
  - ・駅北本郷土地地区画整理事業が開始
  - ・市民病院の医療機器が充実
  - ・国体開催地に正式決定
  - ・海津市と包括的な連携協定を締結
  - ・プレミアム付商品券の発売
  - ・インター南部東地区の地区計画道路を整備
- 平成22年
- ・次期ごみ処理施設環境影響評価準備書(案)を作成
  - ・防災ステーションの建物が完成
  - ・第5次総合計画後期基本計画がスタート
  - ・公共施設30カ所に緊急地震速報受信ラジオを設置
  - ・小中学校施設20棟の耐震化が完了し第2次工事着手
  - ・国勢調査(人口 67,203人)
- 平成23年
- ・次期ごみ処理施設の都市計画決定を行う
  - ・羽島運動公園が完成
  - ・東日本大震災に伴い被災地に市職員を派遣
  - ・義援金3,400万円を東日本大震災の被災地へ届ける
  - ・住民参加型の新しい防災訓練を実施
  - ・駅北本郷土地地区画整理事業を着実に推進
  - ・住宅リフォームに最大10万円を助成
- 平成24年
- ・国土地理院等の各種団体と防災協定を締結
  - ・旧老和園跡地に民営の老人福祉施設が完成
  - ・ぎふ清流国体・清流大会でソフトボール競技を開催
  - ・岐阜県消防操法大会を開催(羽島市消防団優勝・3位)
  - ・岐阜南部特別支援学校(仮称)の周辺整備を開始
  - ・市長に松井聡氏当選

- 平成 25 年
- ・ごみと暮らしを考える会を開催
  - ・市民病院に ICU 救急病棟を設置
  - ・市南部エリアで総合防災訓練を実施
  - ・市防災コーディネーター養成講座を実施
  - ・法人市民税の法人税割の税率を引き下げ
  - ・美濃竹鼻まつり・ふじまつりが県の「明日の宝もの」に認定
- 平成 26 年
- ・羽島市制施行 60 周年
  - ・「i 広報紙」の導入などインターネット広報を強化
  - ・羽島市子どものいじめの防止に関する条例を施行
  - ・岐阜羽島インター南東地区へ新たに複数の企業が進出
  - ・第六次総合計画基本構想が決まる
  - ・茨城県守谷市、長野県須坂市と防災協定を締結
- 平成 27 年
- ・情報・防災庁舎が開庁
  - ・岐阜羽島インター南部東地区で複数の企業が操業開始
  - ・国営木曾三川公園「桜堤サブセンター」堤外地エリアが開園
  - ・リオ五輪・テコンドー競技アジア大陸予選国内最終選考会を招致
  - ・第六次総合計画基本構想がスタート
  - ・市初の女性消防団、任期付消防団が誕生
  - ・「Team ARIGATO」の誕生とふるさと納税返礼品の拡充
  - ・国勢調査（人口速報値 67,357 人）
- 平成 28 年
- ・次期ごみ処理施設の建設用地が福寿町平方地内に決定
  - ・県立羽島特別支援学校が開校
  - ・観光拠点「ぐるっと羽島」がオープン
  - ・大規模災害に備え、市業務継続計画（BCP）を策定
  - ・市コミュニティバスの路線をリニューアル
  - ・市長に松井聡氏再選
- 平成 29 年
- ・羽島市庁舎検討委員会から「現敷地内に新庁舎建設が最良」と答申
  - ・義務教育学校「桑原学園」が開校
  - ・タウンミーティング・事業仕分けを開催
  - ・東京オリンピック・パラリンピックにおけるスリランカのホストタウンに登録
  - ・市民主体のまちづくりに向けてコミセン管理を地元に移管
  - ・なまずまつりでギネス記録達成
  - ・広域観光連携事業「円空路（ロード）推進事業」がスタート
- 平成 30 年
- ・市役所新庁舎の基本構想・基本計画、基本設計を策定
  - ・スリランカと東京オリ・パラホストタウンに関する合意書を締結
  - ・ぎふ羽島駅前フェスを盛大に開催
  - ・市施設がテコンドーのナショナルトレーニングセンターに
  - ・羽島市自治会への加入及び参加を促進する条例を施行
  - ・羽島市自転車安全利用推進条例を施行
  - ・次期ごみ処理施設整備基本計画を策定
  - ・インター北土地区画整理事業が完了
- 平成 31 年  
令和元年
- ・新庁舎建設工事に着工
  - ・名鉄新羽島駅でエレベーターの運用を開始
  - ・竹鼻中学校の武道場が完成
  - ・各種証明書等のコンビニ交付サービスを開始
  - ・駅北本郷土地区画整理事業が完了
  - ・長良川の防災船着場が完成
  - ・水道料金を改定
  - ・県内初のツイードランを開催

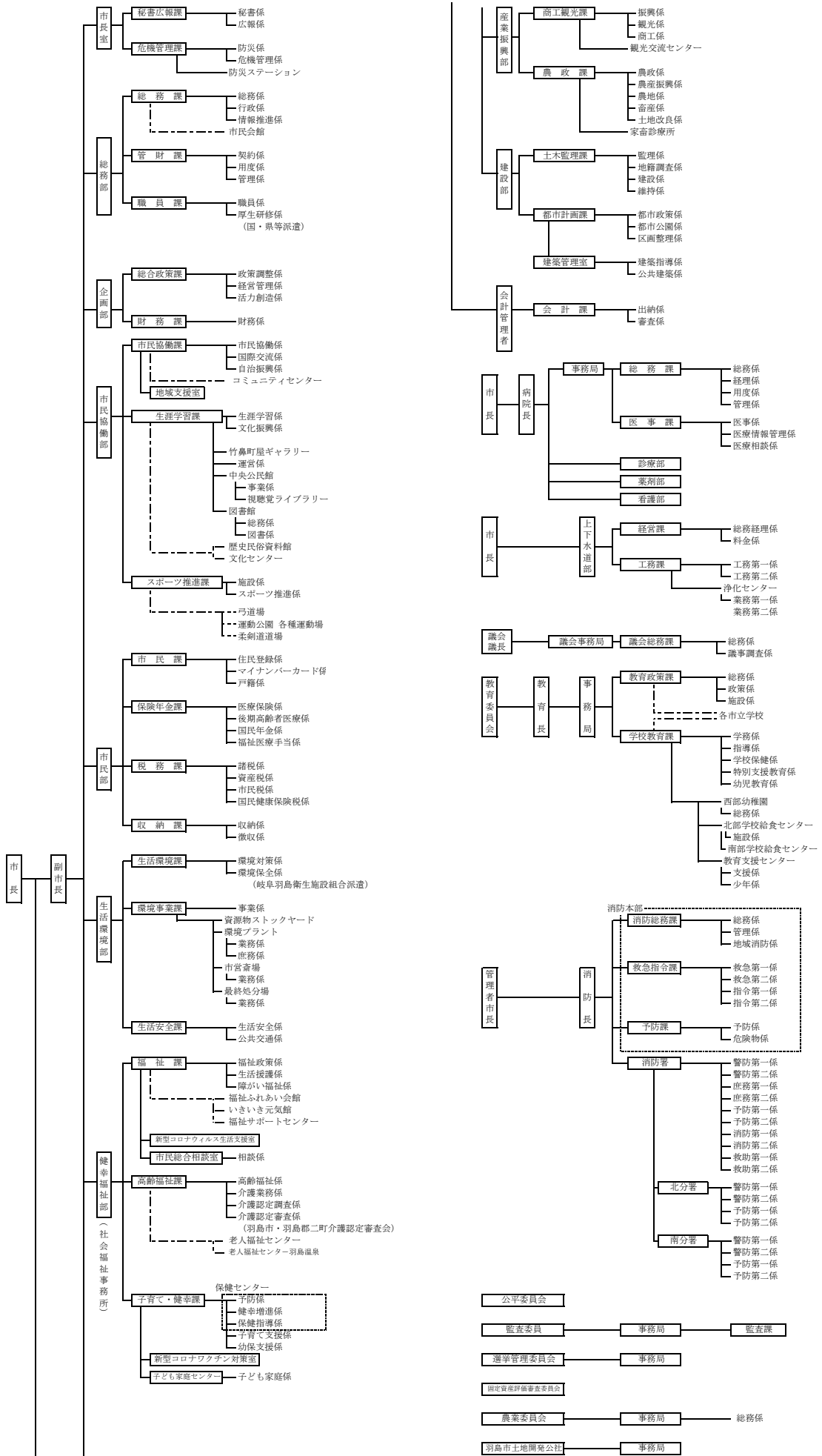


# 付 録

- 令和 2 年
- ・新型コロナ感染対策を実施 市独自の経済対策も
  - ・市長に松井聡氏再選
  - ・財政の「安定化対策」を推進
  - ・市公式LINEアカウントを開設
  - ・竹鼻まつり山車会館がオープン
  - ・GIGAスクール構想を推進
  - ・国勢調査（人口速報値 65,684人）
- 令和 3 年
- ・新庁舎竣工、開庁
  - ・家庭系ごみ有料化実施
  - ・岐阜羽島インターチェンジ南部 市街化区域に編入
  - ・窓口手数料や市税納付にキャッシュレス決済を導入
  - ・東京オリンピック聖火リレー実施
  - ・市民病院で新型コロナ専用病床を増床
  - ・新型コロナワクチン接種を実施
- 令和 4 年
- ・旧本庁舎 解体の方針を決定
  - ・次期ごみ処理施設 整備・運営の事業者が決定
  - ・駅周辺の人口増・地価上昇
  - ・福寿小学校の校舎を増築
  - ・コロナ禍の市民負担を軽減 給食費の無償化／可燃ごみ袋配布
  - ・濃尾大花火が終了

# 羽 島 市 行 政 組 織 図

令和4年4月1日現在



# 付 録

## 市内の主な公共施設

令和4年4月1日現在

	公共施設名	所在地	電話番号
市役所関連	羽島市役所	竹鼻町5 5	392-1111
	保健センター	竹鼻町8 5	392-1111
	足近コミュニティセンター	足近町7-6 6-1	391-3309
	小熊コミュニティセンター	小熊町3-3 9 7-2	391-3096
	正木コミュニティセンター	正木町坂丸4-5 4-2	392-6655
	竹鼻コミュニティセンター	羽島市竹鼻町7 3 0	391-3165
	竹鼻南コミュニティセンター	竹鼻町飯柄1 3 2 4	392-9654
	福寿コミュニティセンター	福寿町本郷1-2 2	391-2267
	福寿地域交流センター	福寿町本郷1-1 7	391-2267
	江吉良コミュニティセンター	江吉良町5 5 8	391-2314
	堀津コミュニティセンター	堀津町5 9 3-1	398-2331
	上中コミュニティセンター	上中町沖1 6 9 0	398-2327
	下中コミュニティセンター	下中町城屋敷3 1 8-1	398-3204
	はしまコミュニティセンター	下中町城屋敷3 1 8-1	398-3204
	桑原コミュニティセンター	桑原町大須2-7 0	398-8100
	はしま観光交流センター	竹鼻町2 6 1 4	322-2303
	市民会館	福寿町浅平3-2 5	392-2222
	福祉ふれあい会館	福寿町浅平3-2 5	392-2222
	児童センター	福寿町浅平3-2 5 (福祉ふれあい会館4階)	391-1226
	発達支援センター	福寿町浅平3-2 5 (福祉ふれあい会館3階)	392-6125
	いきいき元気館	福寿町浅平3-1 0 6	
	はしま福祉サポートセンター	竹鼻町狐穴7 1 9-1	393-0751
	防災ステーション	下中町石田7 0 1	397-1811
	老人福祉センター	竹鼻町丸の内6-1 6 0	392-7163
	老人福祉センター羽島温泉	桑原町午南1 0 3 8-1	398-8868
	斎場	竹鼻町1 0 4 9-1	392-2941
	環境プラント	桑原町西小薮3-1 2 2	398-8226
	一般廃棄物最終処分場	足近町市場1 2 8 7-1	393-1707
	資源物ストックヤード	堀津町須賀南2-2 9	397-1535
	浄化センター	下中町市之枝6-1 9 1	398-3760
	上水道小熊水源地	小熊町4-3 5 1	392-9134
	上水道江吉良水源地	江吉良町3 6 2	391-3351
	上水道桑原水源地	桑原町八神4 6 8 2	398-8880
	羽島市民病院	新生町3-2 4 6	393-0111
	文化センター	竹鼻町丸の内6-7	393-2231
	中央公民館	竹鼻町丸の内6-7	393-2231
	図書館	竹鼻町丸の内6-2	392-2270
	柔剣道道場・弓道場	竹鼻町丸の内6-1 6 0	
	羽島市運動公園	正木町大浦6 0 2	392-8708
	木曾川・長良川堤外施設	竹鼻町5 5 (スポーツ推進課)	393-4622
	歴史民俗資料館・映画資料館	竹鼻町2 6 2 4-1	391-2234
北部学校給食センター	竹鼻町飯柄1 0 2 8	392-1854	
南部学校給食センター	下中町石田1 1 3 8-1	398-2345	
境川排水機場	小熊町外栗野	392-0810	
逆川排水機場	福寿町間島	391-2578	
桑原川排水機場	桑原町小薮	398-8588	
消防	羽島市消防本部	竹鼻町丸の内9-2 6	392-2601
	羽島消防署北分署	正木町須賀本村1 0-1	393-1627
	羽島消防署南分署	下中町石田1 3 5 7-3	398-4377

令和4年4月1日現在

	公共施設名	所在地	電話番号
学校	県立看護大学	江吉良町3047-1	397-2300
	羽島市医師会准看護学校	江吉良町1997-1	392-8338
	羽島高等学校	竹鼻町200-2	392-2500
	羽島特別支援学校	正木町大浦230-1	392-8181
	桑原学園	桑原町八神3315-1	398-8500
	羽島中学校	足近町7-455	392-4433
	竹鼻中学校	竹鼻町3176	391-6147
	中央中学校	竹鼻町飯柄505	391-6180
	中島中学校	上中町沖1593	398-3229
	足近小学校	足近町7-66-1	391-3348
	小熊小学校	小熊町2-361-5	391-3059
	正木小学校	正木町坂丸4-3	392-5451
	竹鼻小学校	竹鼻町1295-1	392-3000
	中央小学校	江吉良町1270	392-4335
	福寿小学校	福寿町本郷1096-1	391-2382
	中島小学校	上中町沖2100	398-2973
	堀津小学校	堀津町617-1	398-3294
	幼稚園	西部幼稚園	福寿町本郷1-128
はしま西幼稚園		福寿町間島4-24	392-3770
保育園	羽島幼稚園	竹鼻町飯柄987-1	392-5601
	足近保育園	足近町7-112	391-2272
	小熊保育園	小熊町3-3	391-5012
	竹鼻保育園	竹鼻町2802-2	392-2378
	福寿保育園	福寿町本郷1245-1	391-5532
	江吉良保育園	江吉良町481	391-5645
	堀津保育園	堀津町前谷68	398-6103
認定 こども園	中島保育園	下中町城屋敷321	398-6855
	まさきこども園	正木町坂丸2-30	391-4319
	ひかり泉こども園	正木町新井348	391-3852
	桜花こども園	上中町長間1041	391-4715
警察	くわばらこども園	桑原町八神2253	398-8237
	小熊駐在所	小熊町外栗野4-3	392-3053
	正木交番	正木町森14-3-1	392-6778
	竹鼻交番	福寿町浅平3-18	392-3191
	上中駐在所	上中町長間1065-3	391-0474
	桑原駐在所	桑原町八神4050-1	398-7918
郵便局	高速道路警察隊	江吉良町2585	398-1595
	羽島郵便局	竹鼻町125-1	0570-943-565
	足近郵便局	足近町小荒井1-10	391-2923
	羽島竹鼻郵便局	竹鼻町狐穴3188-1	391-2922
	羽島上中郵便局	上中町沖1757	398-2924
	桑原郵便局	桑原町八神4749	398-8855