

羽島市地域防災計画

(参考資料)

羽島市地域防災計画・参考資料 目次

資料一 1	羽島市防災会議条例	1
資料一 2	羽島市防災会議委員	2
資料一 3	羽島市災害対策本部条例	3
資料一 4	羽島市災害対策本部各部・各班分担任務表	4
資料一 5	消防職員階級別人員数	9
資料一 6	平常時消防組織図	10
資料一 7	消防車両等一覧	11
資料一 8	消防水利の現況	12
資料一 9	災害気象情報等の発表基準と細分区域	13
資料一 10	MCA 無線端末一覧	16
資料一 11	消防本部通信系統図	17
資料一 12	市防災行政無線（同報系）受信局設備一覧表	18
資料一 13	防災関係機関の連絡先一覧表	19
資料一 14	災害用物資等備蓄状況一覧表	21
資料一 15	市内の医療機関一覧表	27
資料一 16	ヘリコプター発着可能地一覧表	30
資料一 17	市保有車両一覧表	31
資料一 18	指定緊急避難場所一覧表	34
資料一 19	指定避難所及び福祉避難所一覧表	39
資料一 20	要配慮者利用施設一覧表	40
資料一 21	炊き出し要請先リスト	42
資料一 22	県民食料備蓄事業実施要綱	44
資料一 23	防災井戸設置施設一覧表・災害用トイレ設置施設	47

資料 - 1

羽島市防災会議条例

〔昭和37年11月1日〕
〔条例第13号〕

改正 昭和39年3月25日条例第9号
昭和52年9月26日条例第28号
平成12年3月28日条例第36号
平成24年9月25日条例第19号

(目的)

第1条 この条例は、災害対策基本法（昭和36年法律第223号）第16条第6項の規定に基づき、羽島市防災会議（以下「防災会議」という。）の所掌事務及び組織を定めることを目的とする。

(所掌事務)

第2条 防災会議は、次の各号に掲げる事務をつかさどる。

- 一 羽島市地域防災計画を作成し、及びその実施を推進するほか、市長の諮問に応じて市の地域に係る防災に関する重要事項を審議すること。
- 二 市の地域に係る災害が発生した場合において、当該災害に関する情報を収集すること。
- 三 前各号に掲げるもののほか、法律又はこれに基づく政令によりその権限に属する事務。

(会長及び委員)

第3条 防災会議は、会長及び委員をもって組織する。

- 2 会長は、市長をもって充てる。
- 3 会長は、会務を総理する。
- 4 会長に事故があるときは、あらかじめその指名する委員がその職務を代理する。
- 5 委員は、二十名以内とし次の各号に掲げる者をもって充てる。
 - 一 岐阜県警察の警察官のうちから市長が任命する者
 - 二 市長がその部内の職員のうちから指名する者
 - 三 教育長
 - 四 消防長及び消防団長
 - 五 指定地方公共機関の職員のうちから市長が任命する者
 - 六 その他市長が必要と認め任命する者

(専門委員)

第4条 防災会議に、専門の事項を調査させるため、専門委員を置くことができる。

- 2 専門委員は、関係地方行政機関の職員、岐阜県の職員、市の職員、関係指定公共機関の職員及び学歴経験のある者の中から、市長が任命する。
- 3 専門委員は、当該専門の事項に関する調査が終了したときは、解任されるものとする。（議事等）

第5条 前各条に定めるもののほか、防災会議の議事その他防災会議の運営に関し必要な事項は、会長が防災会議にはかって定める。

附 則

この条例は、公布の日から施行する。

附 則（昭和39年条例第9号）

この条例は、公布の日から施行する。

附 則（昭和52年条例第28号）

この条例は、公布の日から施行する。

附 則（平成12年3月28日条例第36号）

この条例は、平成12年4月1日から施行する。

附 則（平成24年9月25日条例第19号）

この条例は、公布の日から施行する。

資料 - 2

羽島市防災会議委員

委員区分	職 名
会 長	羽島市長
1号委員	岐阜羽島警察署長
2号委員	羽島市副市長
	羽島市民病院看護部長
	健幸福祉部子育て・健幸担当部長
	市民協働部長
3号委員	羽島市教育長
4号委員	羽島市消防長
	羽島市消防団長
6号委員	岐阜県危機管理政策課岐阜地域防災対策監
	国土交通省中部地方整備局木曾川上流河川事務所木曾川第二出張所管理第二係長
	国土交通省中部地方整備局木曾川上流河川事務所長良川第二出張所管理第一係長
	岐阜保健所健康増進課長
	N T T西日本株式会社岐阜支店災害対策室長
	中部電力パワーグリッド株式会社各務原営業所所長
	東邦ガスネットワーク株式会社地域計画部西部計画センター岐阜営業所所長
	羽島市自治委員会会長
	羽島市水防団長
	羽島市医師会長
	羽島市防災研究会副会長

羽島市災害対策本部条例

昭和37年11月1日
条例第14号

改正 平成8年3月28日条例第14号

(目的)

第1条 この条例は、災害対策基本法（昭和36年法律第223号）第23条の2第8項の規定に基づき、羽島市災害対策本部に関し、必要な事項を定めることを目的とする。

(組織)

- 第2条 災害対策本部長は、災害対策本部の事務を統括し、所部の職員を指揮監督する。
- 2 災害対策副本部長は、災害対策本部長を助け、災害対策本部長に事故があるときは、その職務を代理する。
- 3 災害対策本部員は、災害対策本部長の命を受け、災害対策本部の事務に従事する。

(部)

- 第3条 災害対策本部長は、必要と認めるときは、災害対策本部に部を置くことができる。
- 2 部に属すべき災害対策本部員は、災害対策本部長が指名する。
- 3 部に部長を置き、災害対策本部長の指名する災害対策本部員がこれに当たる。
- 4 部長は、部の事務を掌理する。

(現地災害対策本部)

- 第4条 現地災害対策本部に現地災害対策本部長及び現地災害対策本部員その他の職員を置き、災害対策副本部長、災害対策本部員その他の職員のうちから災害対策本部長が指名する者をもって充てる。
- 2 現地災害対策本部長は、現地災害対策本部の事務を掌理する。

(雑則)

第5条 前各条に定めるもののほか、災害対策本部に関し必要な事項は、災害対策本部長が定める。

附 則

この条例は、公布の日から施行する。

附 則（平成8年3月28日条例第14号）

この条例は、公布の日から施行する。

資料-4

羽島市災害対策本部各部・各班分担任務表

部名	部長 (副部長)	班名	班長 (副班長)	事務分掌
市長室	市長室長 (市長室 次長相当職)	秘書 広報班	秘書 広報課長 (課長補佐)	①市長室内の連絡調整に関する事 ②本部長・副本部長の秘書に関する事 ③災害見舞及び視察者等に関する事 ④災害広報に関する事 ⑤報道対応に関する事 ⑥本部が実施する災害応急対策の応援に関する事 ⑦写真記録及び広報紙発行に関する事
		危機 管理班	危機 管理課長 (課長補佐)	①災害対策本部の立上と対策本部事務局業務に関する事 ②災害気象の予警報等災害情報の伝達に関する事 ③自衛隊の派遣要請に関する事 ④防災ヘリコプターの応援要請に関する事 ⑤防災会議に関する事 ⑥被害状況の取りまとめに関する事 ⑦県本支部等との連絡調整に関する事 ⑧防災ステーションの管理運営に関する事 ⑨災害救助法に関する事
総務部	総務部長 (会計 管理者) (総務部 次長相当職)	総務班	総務課長 (課長補佐)	①総務部内の連絡調整に関する事 ②情報機器及び情報の保安全管理に関する事 ③所管施設の災害応急対策に関する事 ④本部が実施する災害応急対策の応援に関する事 選挙の管理執行に関する事 選挙管理委員会関係業務に関する事 情報公開及び個人情報保護に関する事 条例、規則等の審査に関する事
		管財班	管財課長 (課長補佐)	①所管の公有財産の災害応急対策に関する事 ②市有財産被害状況等の調査報告に関する事 ③公用自動車の使用に関する事 ④庁舎で必要な物品に関する事 ⑤非常電話の設置に関する事 ⑥災害応急対策活動用燃料の確保に関する事 ⑦本部が実施する災害応急対策の応援に関する事 ⑧災害に係る契約事務に関する事 ⑨本庁舎倒壊に伴う災害応急対策に関する事 契約事務に関する事
		職員班	職員課長 (課長補佐)	①職員の安否に関する事 ②職員の動員に関する事 ③被災職員の福利厚生に関する事 ④災害業務に従事した職員に係る公務災害に関する事 ⑤本部が実施する災害応急対策の応援に関する事
		会計 監査班	会計課長 (課長補佐) 監査課長 (主任)	①災害関係経理の出納に関する事 ②義援金の収受・保管・支給に関する事 ③本部が実施する災害応急対策の応援に関する事 ④総務班が実施する災害応急対策の応援に関する事
企画部	企画部長 (企画部 次長相当職)	総合 政策班	総合 政策課長 (課長補佐)	①他市町村等の応援職員の受入れに関する事 ②本部が実施する災害応急対策の応援に関する事
		財務班	財務課長 (課長補佐)	①災害予算等市財政に関する事 ②本部が実施する災害応急対策の応援に関する事

資料-4

羽島市災害対策本部各部・各班分担任務表

部名	部長 (副部長)	班名	班長 (副班長)	事務分掌
市民協働部	市民協働部長 (市民協働部次長相当職)	市民協働班	市民協働課長 (主幹兼課長補佐)	①災害救助に協力する自治会との連絡調整に関する事 ②外国人の避難状況に関する事 ③国際交流(語学)ボランティアの受入れに関する事 ④所管施設の災害応急対策に関する事 ⑤本部が実施する災害応急対策の応援に関する事
		生涯学習班	生涯学習課長 (課長補佐) (中央公民館長)	①災害活動に協力する各種団体との連絡調整に関する事 ②文化財の災害応急対策に関する事 ③関係機関との連絡調整に関する事 ④所管施設の避難対策及び災害応急対策に関する事 ⑤本部が実施する災害応急対策の応援に関する事 ⑥市民協働班実施事項の応援に関する事
		図書館班	図書館長 (館長補佐)	①関係機関との連絡調整に関する事 ②所管施設の避難対策及び災害応急対策に関する事 ③本部が実施する災害応急対策の応援に関する事 ④市民協働班実施事項の応援に関する事
		スポーツ推進班	スポーツ推進課長 (課長補佐)	①所管施設の避難対策及び災害応急対策に関する事 ②本部が実施する災害応急対策の応援に関する事 ③市民協働班実施事項の応援に関する事
市民部	市民部長 (市民部次長相当職)	市民班	市民課長 (課長補佐)	①市民部内の連絡調整に関する事 ②安否情報の提供等に関する事 ③本部が実施する災害応急対策の応援に関する事 戸籍届業務 住民登録・印鑑登録業務 証明発行業務
		保険年金班	保険年金課長 (主幹兼課長補佐)	①国民健康保険に関する事 ②後期高齢者医療に関する事 ③福祉医療に関する事 ④国民年金に関する事 ⑤本部が実施する災害応急対策の応援に関する事
		税務班	税務課長 (課長補佐)	①災害に伴う市税の減免に関する事 ②住家等一般被害状況等の調査報告に関する事 ③被災者台帳の作成及び罹災証明に関する事 ④本部が実施する災害応急対策の応援に関する事 証明発行業務 原付・小型特殊自動車の登録・廃車業務
		収納班	収納課長 (課長補佐)	①本部が実施する災害応急対策の応援に関する事 ②税務班が実施する災害応急対策の応援に関する事
生活環境部	生活環境部長 (生活環境部次長相当職)	生活環境班	生活環境課長 (課長補佐)	①災害時における公害防止対策に関する事 ②関係機関との連絡調整に関する事 ③本部が実施する災害応急対策の応援に関する事 ④環境事業班実施事項の応援に関する事
		環境事業班	環境事業課長 (課長補佐)	①災害廃棄物に関する事 ②所管施設の災害応急対策に関する事 ③仮設トイレの設置に関する事 ④ごみ収集班及びし尿処理班の編成、対策支援に関する事 ⑤関係機関との連絡調整に関する事 ⑥本部が実施する災害応急対策の応援に関する事 ⑦遺体管理・火葬計画の策定業務 斎場の運営に関する事 ごみ収集業務に関する事
		し尿処理班		
		環境プラント所長 (所長補佐)	①所管施設の災害応急対策に関する事 ②関係機関との連絡調整に関する事	
		生活安全班	生活安全課長 (課長補佐)	①交通安全対策に関する事 ②コミュニティバスの乗客の安全に関する事 ③コミュニティバスの運営に関する事 ④本部が実施する災害応急対策の応援に関する事

資料-4

羽島市災害対策本部各部・各班分担任務表

部名	部長 (副部長)	班名	班長 (副班長)	事務分掌	
健幸福 祉部	健幸福祉部長 健幸福祉部子 育て・健幸担 当部長 (福祉部 次長相当職)	福祉班	福祉課長 (課長補佐)	①健幸福祉部内の連絡調整に関する事 ②社会福祉関係施設等の調査報告に関する事 ③被災者に対する生活保護の適用に関する事 ④被災者世帯に対する生活福祉資金等の融資に関する事 ⑤関係機関との連絡調整に関する事 ⑥避難行動要支援者の支援に関する事 ⑦所管施設の災害応急対策に関する事 ⑧本部が実施する災害応急対策の応援に関する事 障がい者に関する事	
		市民 相談班	市民 総合相談室長 (室長補佐)	①災害相談所の設置及び相談に関する事 ②本部が実施する災害応急対策の応援に関する事 ③福祉班実施事項の応援に関する事	
		高齢 福祉班	高齢 福祉課長 (担当課長)	①避難行動要支援者の支援に関する事 ②介護保険施設等関係施設の災害対策に関する事 ③日本赤十字社、赤十字奉仕団、社会福祉協議会等との連絡 調整に関する事 ④災害ボランティアの受入れ及び調整に関する事 ⑤所管施設の災害応急対策に関する事 ⑥本部が実施する災害応急対策の応援に関する事 ⑦福祉班実施事項の応援に関する事 介護保険に関する事	
		子育て ・健幸 班	子育て・健幸 課長 (課長補佐)	①所管施設の災害応急対策に関する事 ②被災児童の保護に関する事 ③関係機関との連絡調整に関する事 ④災害時における食品衛生対策に関する事 ⑤災害時における防疫に関する事 ⑥災害対策用医薬品等の確保に関する事 ⑦医療・保健衛生施設に関する事 ⑧羽島市医師会との連絡調整に関する事 ⑨災害時における医療助産の実施に関する事 ⑩応急救護所の設置に関する事 ⑪災害時における消毒に関する事 ⑫医療救護班、防疫班の編成の支援対策に関する事 ⑬医療機関、保健所等との連絡調整に関する事 ⑭福祉班実施事項の応援に関する事 ⑮本部が実施する災害応急対策の応援に関する事	
		防疫班		保育に関する事 放課後児童教室に関する事 健康相談に関する事	
		医療救 護班		①子育て・健幸班所管施設の災害応急対策に関する事 ②被災児童の保護に関する事 ③関係機関との連絡調整に関する事 ④福祉班実施事項の応援に関する事 ⑤本部が実施する災害応急対策の応援に関する事 要保護家庭への支援 家庭児童相談等相談業務	
			子ども 家庭セ ンター 班	子ども 家庭センター 所長 (所長補佐)	①子育て・健幸班所管施設の災害応急対策に関する事 ②被災児童の保護に関する事 ③関係機関との連絡調整に関する事 ④福祉班実施事項の応援に関する事 ⑤本部が実施する災害応急対策の応援に関する事 要保護家庭への支援 家庭児童相談等相談業務
					①産業振興部内の連絡調整に関する事 ②被災商工業者等に対する金融に関する事 ③商工業関係の被害調査に関する事 ④災害時における生活必需物資の確保及び供給に関する事 ⑤関係機関との連絡調整に関する事 ⑥所管施設の災害応急対策に関する事 ⑦本部が実施する災害応急対策の応援に関する事 商工観光の振興に関する事
					①災害用食料の確保に関する事 ②農作物等の被害調査及びその被害対策に関する事 ③農地及び農業用施設の災害対策に関する事 ④災害時における病虫害の発生子防及び防除に関する事 ⑤農業用排水対策に関する事 ⑥土地改良施設の災害対策に関する事
					⑦畜産関係の災害対策に関する事 ⑧関係機関との連絡調整に関する事 ⑨本部が実施する災害応急対策の応援に関する事
産業振 興部	産業振興部長 (産業振興部 次長相当職)	商工 観光班	商工 観光課長 (課長補佐)		
		農政班	農政課長・家 畜診療所長 (課長補佐)		
		農業委 員会事 務局班	農業委員会 事務局長 (局長補佐)		

資料-4

羽島市災害対策本部各部・各班分担任務表

部名	部長 (副部長)	班名	班長 (副班長)	事務分掌
建設部	建設部長 (建設部 次長相当職) 水防団長 (水防団 副団長)	土木 監理班	土木 監理課長 (課長補佐)	①建設部内の連絡調整に関する事 ②道路橋梁等の保全及び応急復旧に関する事 ③仮設道路の建設に関する事 ④交通不能箇所等の復旧対策に関する事 ⑤交通規制に関する事 ⑥災害時における重機及び車両等の借上配備に関する事 ⑦河川等の災害対策に関する事 ⑧河川、道路、橋梁及び各施設等の災害統計調査に関する事 ⑨関係機関との連絡調整に関する事 ⑩市建設業協会等との連絡調整に関する事 ⑪本部が実施する災害応急対策の応援に関する事 ⑫水防団の活動に関する事 境界確定等に関する業務 作業届、道路使用、通行止め、占用の受付業務
		都市 計画班	都市 計画課長 (課長補佐)	①都市計画施設の災害応急対策に関する事 ②公営住宅の災害応急対策に関する事 ③被害者に対する住宅金融支援機構借入希望者の調査に関する事 ④応急仮設住宅の建設に関する事 ⑤緊急輸送体制に関する事 ⑥屋外広告物の設置者への連絡調整に関する事 ⑦被災建築物応急危険度、被災宅地危険度判定の調査、実施に関する事 ⑧関係機関との連絡調整に関する事 ⑨本部が実施する災害応急対策応援に関する事 ⑩土木監理班実施事項の応援に関する事 ⑪窓口、証明等業務
上下水道部	上下水道部長 (上下水道部 次長相当職)	上下水道班	経営課長 (課長補佐)	①上下水道部内の連絡調整に関する事 ②飲料水の確保、供給に関する事 ③水道施設の災害応急対策に関する事 ④関係機関との連絡調整に関する事 ⑤本部が実施する災害応急対策の応援に関する事 開閉栓、検針、料金調定・収納業務
			工務課長 (課長補佐)	①飲料水の確保、供給に関する事 ②下水道施設の災害応急対策に関する事 ③災害時における重機及び車両借上げ配備に関する事 ④水道水の検査に関する事 ⑤関係機関との連絡調整に関する事 ⑥本部が実施する災害応急対策の応援に関する事
			浄化センター 所長 (所長補佐)	①施設内災害状況の把握に関する事 ②施設内機械設備の復旧対策に関する事 ③関係機関との連絡調整に関する事
病院部	病院 事務局長 (事務局 次長相当職)	病院班	総務課長 (課長補佐) 医事課長 (課長補佐)	①病院班の編成に関する事 ②患者等の避難対策に関する事 ③災害救助その他による医療及び救護の実施に関する事
議会事務局	議会事務局長	議会総務班	議会 総務課長 (課長補佐)	①市議会の連絡等に関する事 ②本部が実施する災害応急対策の応援に関する事

資料-4

羽島市災害対策本部各部・各班分担任務表

部名	部長 (副部長)	班名	班長 (副班長)	事務分掌
教育部	教育委員会 事務局長 (教育委員会 事務局次長 相当職)	教育 政策班	教育 政策課長 (課長補佐)	①教育部内の連絡調整に関する事
				②教育関係の義援金品の受付、募集、配分等に関する事
				③教育施設の災害応急対策に関する事
				④関係機関との連絡調整に関する事
				⑤本部が実施する災害応急対策の応援に関する事
		学校 教育班	学校 教育課長 (課長補佐) (西部 幼稚園長) (教育支援 センター所 長)	①授業の確保に関する事
				②所管施設の災害応急対策に関する事
				③災害救助用教科書等の支給に関する事
				④災害活動に協力する生徒の連絡及び調整に関する事
				⑤被災児童の保護に関する事
学校 教育課長 (西部 幼稚園長)	学校 教育課長 (西部 幼稚園長)	⑥各幼稚園、学校との連絡調整に関する事		
		⑦学校に避難所が開設された場合の協力及び調整に関する事		
		⑧本部が実施する災害応急対策の応援に関する事		
学校給食 センター所長	学校給食 センター所長	①学校給食に関する事		
		②炊き出しの協力に関する事		
学校班	各校長 (各教頭)	①児童・生徒の避難対策等に関する事		
		②所管施設の災害応急対策に関する事		
		③学校に避難所が開設された場合の協力及び調整に関する事		
消防部	消防長 (消防本部 次長相当職) 消防団長 (消防団 副団長)	消防班 各町 消防班	消防総務課長 (課長補佐) 予防課長 (課長補佐) 救急指令課長 (課長補佐) 消防署長 (副署長) (署長補佐) (南分署長) (北分署長) 分団長 (副分団長)	①通信機器の確保に関する事
				②消防対策に関する事
				③消防活動の継続体制の確保に関する事
				④火災防ぎょ・救急・救助活動に関する事
				⑤救助・救出資材に関する事
				⑥避難の指示、勧告及び誘導に関する事
				⑦被害状況の調査収集及び報告に関する事
				⑧火災予防に関する事
				⑨火災の原因の調査及び損害調査に関する事
				⑩消防施設の災害対策に関する事
				⑪消防団の活動に関する事

※ 各班は、本事務分掌によるほか必要に応じ、他班の行う事項についての応援を分掌するものとする

※ 明確でない事務分掌等については、本部員会議においてその都度定めるものとする

※ 副部長、副班長において、該当の者の配置がない場合は空席とする

資料-5

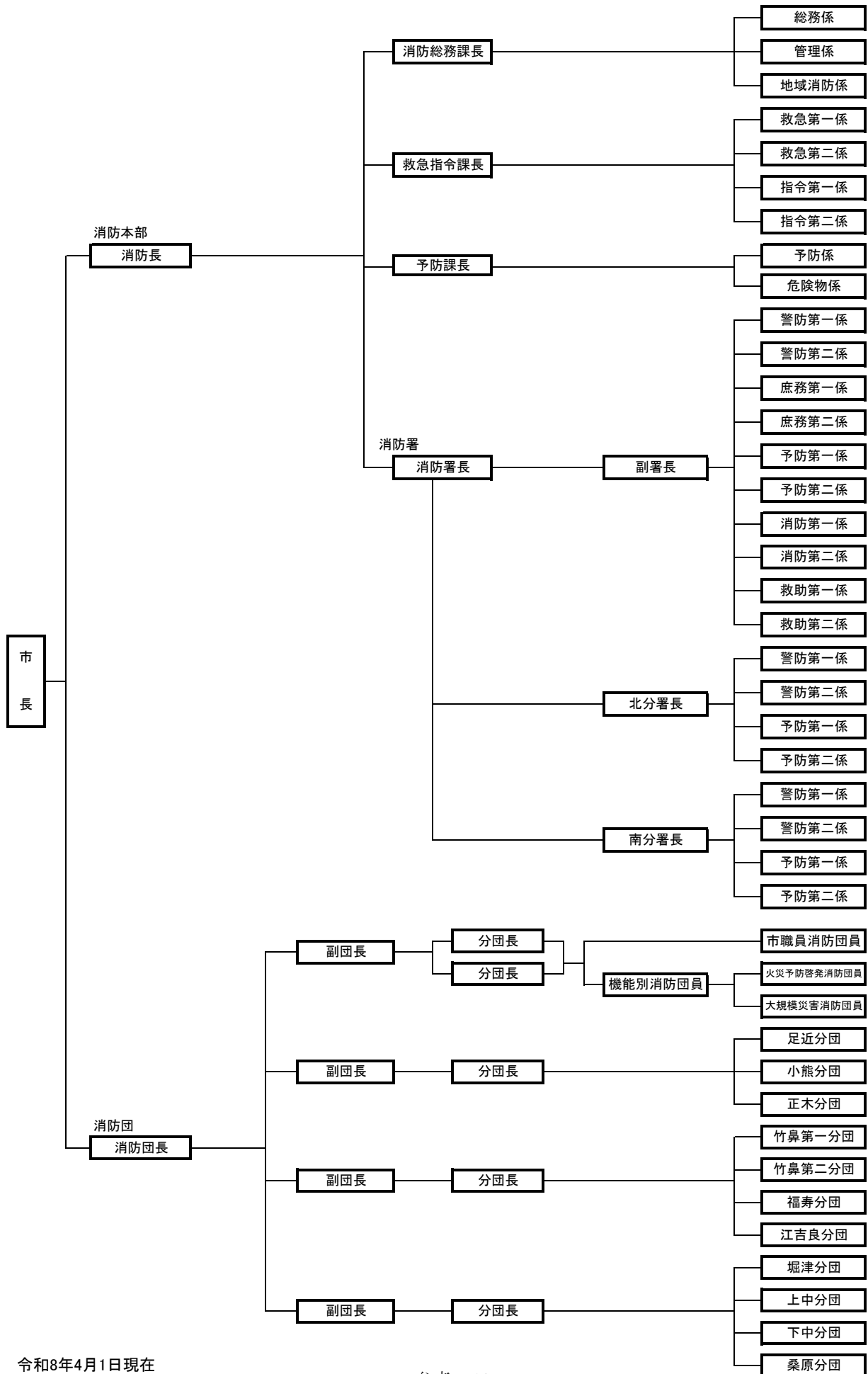
消防職員階級別人員数

区分		計	消防司令長	消防司令	消防司令補	消防士長	消防副士長	消防士	
		84 (17)	1	33 (14)	22 (3)	8 0	1 0	19 0	
消防本部	消防長	1	1						
	消防総務課	課長	1		1				
		課長補佐	2		2				
		総務係	4			1			3
		管理係	1			1			
		地域消防係	1			1			
		派遣	1			1			
	救急指令課	課長	1		1				
		主幹	3		3				
		課長補佐	6 (2)		5 (2)	1			
		救急係	2			2			
		指令係	(2)		(2)				
	予防課	課長	1		1				
		課長補佐	1		1				
		予防係	1 (1)		(1)		1		
		危険物係	1			1			
消防署	署長	1		1					
	副署長	2		2					
	主幹	2		2					
	署長補佐	8 (2)		2 (2)	6				
	警防第一係	8			1	3		4	
	警防第二係	9			1	2		6	
	庶務第一係	(1)		(1)					
	庶務第二係	(1)		(1)					
	予防第一係	1			1				
	予防第二係	(1)			(1)				
	消防第一係	(1)			(1)				
	消防第二係	(1)			(1)				
	救助第一係	1			1				
救助第二係	1			1					
北分署	分署長	1		1					
	副分署長	1		1					
	分署長補佐	4		4					
	警防第一係	3 (1)		(1)		1		2	
	警防第二係	3			1		1	1	
	予防第一係	(1)		(1)					
	予防第二係	(1)		(1)					
南分署	分署長	1		1					
	副分署長	1		1					
	分署長補佐	4		4					
	警防第一係	3			1			2	
	警防第二係	3			1	1		1	
	予防第一係	(1)		(1)					
	予防第二係	(1)		(1)					

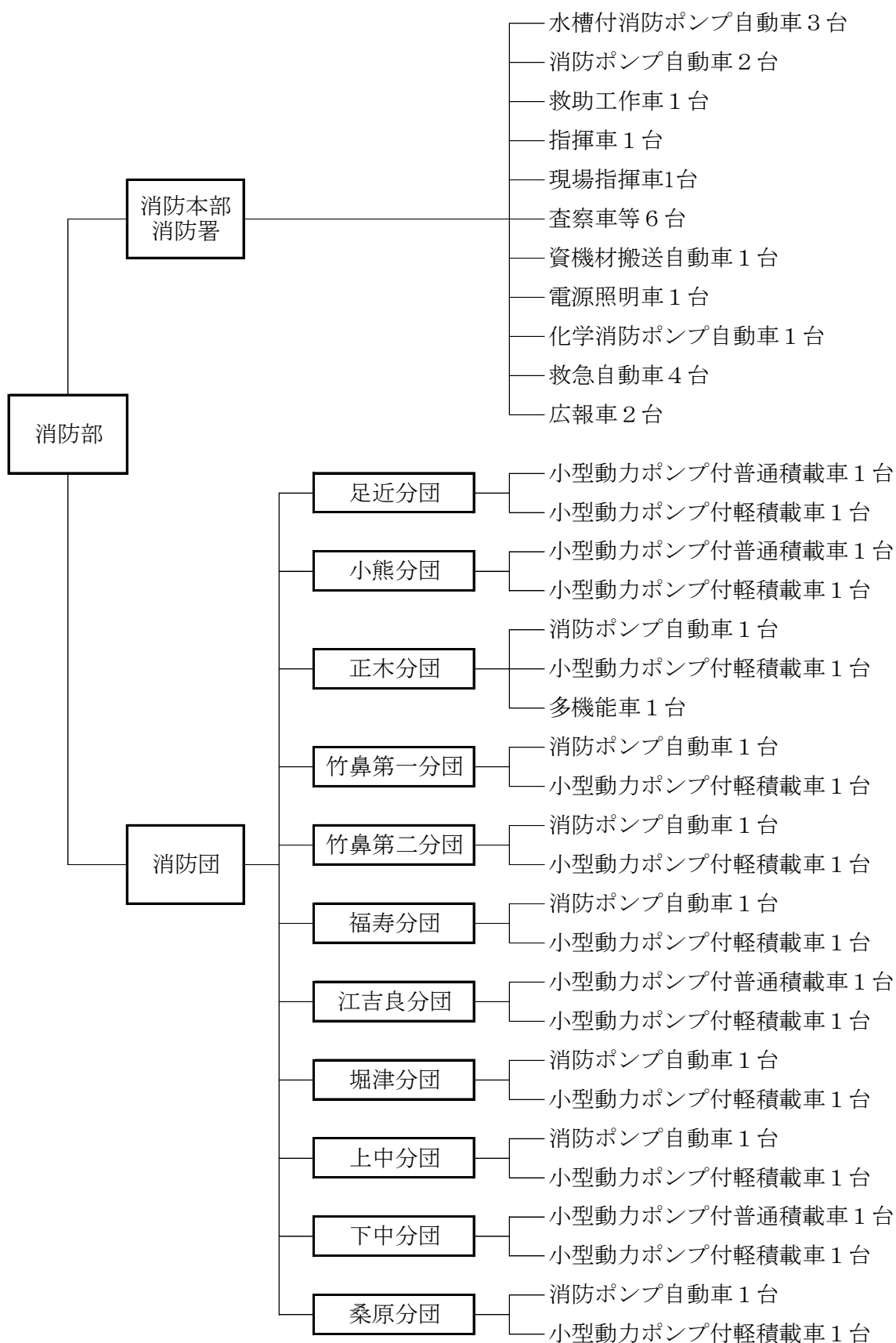
※ () は兼務

令和8年4月1日現在

平常時消防組織図



消防車両等一覧



令和7年12月1日現在

資料 - 8

消防水利の現況

区 分	計	足近町	小熊町	正木町	竹鼻町	福寿町	江吉良町	堀津町	上中町	下中町	桑原町
消防水利	1418	98	121	207	273	157	134	79	138	90	121
防火水槽	100m ³ 以上	12	0	0	0	6	2	4	0	0	0
	40m ³ 以上	142	12	15	25	21	9	6	10	8	22
	40m ³ 未満	80	2	1	21	12	14	4	1	23	2
防火水槽 計	234	14	16	46	39	25	14	11	31	24	14
消火栓	地下	882	52	68	120	211	121	111	32	81	52
	地上	239	13	24	39	18	10	7	25	20	14
消火栓 計	1,121	65	92	159	229	131	118	57	101	66	103
井戸	50	17	12	1	2	0	1	10	4	0	3
プール	13	2	1	1	3	1	1	1	2	0	1
豪・池	0	0	0	0	0	0	0	0	0	0	0
その他 計	63	19	13	2	5	1	2	11	6	0	4

令和7年12月1日現在

資料 - 9

災害気象情報等の発表基準と細分区域

(1) 警報・注意報発表基準一覧

羽島市	府県予報区	岐阜県		
	一次細分区域	美濃地方		
	市町村等を まとめた地域	岐阜・西濃		
警報	大雨（浸水害）	表面雨量指数基準	27	
	大雨（土砂災害）	土壌雨量指数基準	—	
	洪水	流域雨量指数基準	桑原川流域=10.8, 境川流域=14.7	
		複合基準	—	
		指定河川洪水予報 による基準	木曾川中流 [犬山・笠松], 揖斐川中流 [岡島・万石], 長良川中流 [忠節・墨俣], 木曾川下流 [木曾成戸], 長良川下流 [長良成戸]	
	暴風	平均風速	17m/s	
	暴風雪	平均風速	17m/s 雪を伴う	
	大雪	降雪の深さ	12 時間降雪の深さ 20cm	
	波浪	有義波高		
	高潮	潮位		
注意報	大雨	表面雨量指数基準	18	
		土壌雨量指数基準	148	
	洪水	流域雨量指数基準	桑原川流域=8.6, 境川流域=11.7	
		複合基準	—	
		指定河川洪水予報 による基準	木曾川中流 [笠松], 長良川中流 [墨俣], 木曾川下流 [木曾成戸], 長良川下流 [長良成戸]	
	強風	平均風速	12m/s	
	風雪	平均風速	12m/s 雪を伴う	
	大雪	降雪の深さ	12 時間降雪の深さ 10cm	
	波浪	有義波高		
	高潮	潮位		
雷	落雷等により被害が予想される場合			
融雪	融雪により災害が発生するおそれのある場合			

資料 - 9

災害気象情報等の発表基準と細分区域

注意報	濃霧	視程	100m
	乾燥	最小湿度 25%で、実効湿度 60%	
	なだれ	①24時間降雪の深さが30cm以上で積雪が70cm以上になる場合 ②積雪の深さが70cm以上あって、日平均気温が2℃以上の場合 ③積雪の深さが70cm以上あって、降雨が予想される場合	
	低温	冬期：最低気温-5℃以下	
	霜	早霜・晩霜期に最低気温3℃以下	
	着氷・着雪	著しい着氷（雪）が予想される場合	
	記録的短時間大雨情報	1時間雨量	100mm

(2) 岐阜県の一次細分区域、二次細分区域

府県予報区名	一次細分区域	市町村等をまとめた地域名	二次細分区域
岐阜県	美濃地方	岐阜・西濃	岐阜市、大垣市、羽島市、各務原市、山県市、瑞穂市、本巣市、海津市、岐南町、笠松町、養老町、垂井町、関ヶ原町、神戸町、輪之内町、安八町、揖斐川町、大野町、池田町、北方町
		東濃	多治見市、中津川市、瑞浪市、恵那市、土岐市
		中濃	関市、美濃市、美濃加茂市、可児市、郡上市、坂祝町、富加町、川辺町、七宗町、八百津町、白川町、東白川村、御嵩町
	飛騨地方	飛騨北部	高山市、飛騨市、白川村
		飛騨南部	下呂市

資料 - 9

災害気象情報等の発表基準と細分区域

(3) 特別警報の発表基準一覧

ア 気象等に関するもの

名称	種類	基準
大雨特別警報	大雨	台風や集中豪雨により数十年に一度の降雨量となる大雨が予想される場合
暴風特別警報	暴風	数十年に一度の強度の台風や同程度の温帯低気圧により暴風が吹くと予想される場合
高潮特別警報	高潮	数十年に一度の強度の台風や同程度の温帯低気圧により高潮になると予想される場合
波浪特別警報	波浪	数十年に一度の強度の台風や同程度の温帯低気圧により高波になると予想される場合
大雪特別警報	大雪	数十年に一度の降雪量となる大雪が予想される場合
暴風雪特別警報	暴風雪	数十年に一度の強度の台風と同程度の温帯低気圧により雪を伴う暴風が吹くと予想される場合

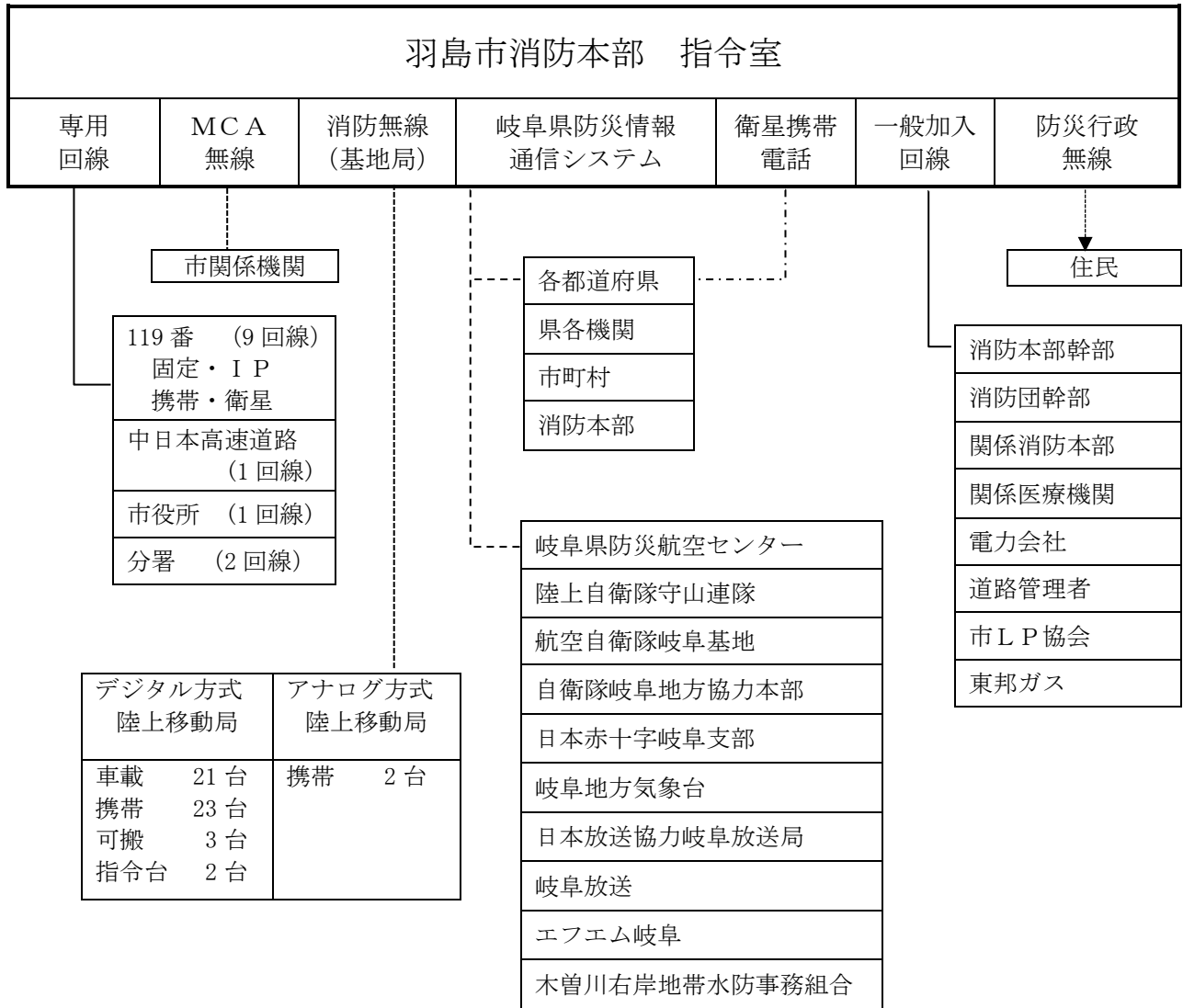
イ 津波・火山・地震（地震動）に関するもの

名称	種類	基準
大津波警報	津波	高いところで3mを超える津波が予想される場合
噴火警報 (居住地域)	火山噴火	居住地域に重大な被害を及ぼす噴火が予想される場合
緊急地震速報 (震度6弱以上)	地震（地震動）	震度6弱以上または、長周期地震動階級4以上の大きさの地震動が予想される場合

MCA無線端末一覧

グループ名	端末番号	使用種別	設置場所	端末表示名称
市役所	100	電話接続	市役所	市役所内線
	101	据置・可搬		本部 1
	102	据置・可搬		本部 2
	103	据置・可搬		本部 3
	104	据置・可搬		本部 4
	105	携帯		本部 5 携帯
	106	携帯		本部 6 携帯
	107	携帯		本部 7 携帯
	108	携帯		本部 8 携帯
	109	携帯		本部 9 携帯
	110	携帯	消防本部	消防本部 1
	111	携帯		消防本部 2
	112	携帯	市役所	本部 1 0 携帯
	302	据置・可搬	市役所	本部 1 1
307	据置・可搬	市役所	本部 1 2	
小中学校	200	据置・可搬	足近小学校	足近小学校
	201	据置・可搬	小熊小学校	小熊小学校
	202	据置・可搬	正木小学校	正木小学校
	203	据置・可搬	福寿小学校	福寿小学校
	204	据置・可搬	竹鼻小学校	竹鼻小学校
	205	据置・可搬	中央小学校	中央小学校
	206	据置・可搬	堀津小学校	堀津小学校
	207	据置・可搬	中島小学校	中島小学校
	208	据置・可搬	桑原学園	桑原学園/桑原小学校
	209	据置・可搬	羽島中学校	羽島中学校
	210	据置・可搬	竹鼻中学校	竹鼻中学校
	211	据置・可搬	中央中学校	中央中学校
212	据置・可搬	中島中学校	中島中学校	
公共施設	300	据置・可搬	運動公園	運動公園
	301	据置・可搬	文化センター・中央公民館	文化センタ
	303	据置・可搬	柔剣道場	柔剣道場
	304	据置・可搬	図書館	図書館
	305	据置・可搬	歴史民俗資料館・映画資料館	歴史資料館
	306	据置・可搬	市民病院	市民病院
	308	据置・可搬	福祉ふれあい会館	福祉会館
	309	据置・可搬	ストックヤード	ストック
	311	据置・可搬	浄化センター	浄化センタ
	312	据置・可搬	防災ステーション	防災ステ
	313	据置・可搬	老人福祉センター羽島温泉	羽島温泉
	314	据置・可搬	環境プラント	環境プラ
	704	据置・可搬	県立羽島高等学校	羽島高校
	705	据置・可搬	県立看護大学	看護大学
708	据置・可搬	県立羽島特別支援学校	特別支援	
コミセン	400	据置・可搬	足近コミュニティセンター	足近コミ
	401	据置・可搬	小熊コミュニティセンター	小熊コミ
	402	据置・可搬	正木コミュニティセンター	正木コミ
	403	据置・可搬	竹鼻南コミュニティセンター	竹南コミ
	404	据置・可搬	福寿コミュニティセンター	福寿コミ
	405	据置・可搬	江吉良コミュニティセンター	江吉良コミ
	406	据置・可搬	堀津コミュニティセンター	堀津コミ
	407	据置・可搬	上中コミュニティセンター	上中コミ
	408	据置・可搬	下中コミュニティセンター	下中コミ
	409	据置・可搬	桑原コミュニティセンター	桑原コミ
	411	据置・可搬	竹鼻コミュニティセンター	竹鼻コミ
自主防災組織	500	据置・可搬	小荒井公民館	小荒井公民
	501	据置・可搬	天王会館	天王会館
	502	据置・可搬	島公民館	島公民館
	503	据置・可搬	光法寺公民館	光法寺公民
	504	据置・可搬	森公民館	森公民館
	505	据置・可搬	須賀公民館	須賀公民館
	506	据置・可搬	不破一色公民館	不破一色公
	507	据置・可搬	曲利公民館	曲利公民館
508	据置・可搬	平方八幡神社社務所	平方八幡社	
福祉施設	600	据置・可搬	あいそら羽島	あいそら
	601	据置・可搬	寿光苑	寿光苑
	602	据置・可搬	かみなり村 北館	かみなり村
	603	据置・可搬	はしま福祉サポートセンター	福祉サポ
	604	据置・可搬	やすらぎ苑	やすらぎ苑
	605	据置・可搬	健康促進住宅はしま	健康住宅
	606	据置・可搬	美輝苑	美輝苑
	607	据置・可搬	双樹園	双樹園
	608	携帯	ジョイフル羽島	ジョイフル
	609	携帯	光輝苑	光輝苑
	611	据置・可搬	羽島学園	羽島学園
その他	700	据置・可搬	J A ぎふ正木支店	J A 正木店
	701	据置・可搬	J A ぎふ羽島中央店	J A 羽島店
	702	据置・可搬	ひかり泉こども園	ひかり泉園
	703	据置・可搬	桜花こども園	桜花園
	706	据置・可搬	准看護学校(医師会事務局)	医師会
	707	据置・可搬	中日本高速株式会社 岐阜羽島インター事務所	羽島インタ
	709	据置・可搬	岐阜羽島駅	岐阜羽島駅

消防本部通信系統図



凡例	-----	無線回線
	-----	衛星回線
	-----	衛星・有線回線
	—————	一般加入回線

消防無線 (基地局)	デジタル方式
	活動波 2波
	主運用波 1波
	統制波 3波

無線	アナログ方式
	防災相互波 1波

市防災行政無線（同報系）受信局設備一覧表

個別番号	設置場所	ブロック名	
1	市場(東)	足 近 町	北 部
2	市場		
3	直道		
4	南宿		
5	羽島中学校		
6	小荒井		
7	足近町3丁目		
8	坂井		
9	直道中島		
10	東小熊	小 熊 町	
11	西小熊		
12	小熊		
13	外栗野		
14	内栗野		
15	川口		
16	島(南)		
17	島(北)		
18	小熊水源地		
19	市民病院	新生町	
20	曲利(北)	正 木 町	
21	正木須賀(南)		
22	正木須賀		
23	正木須賀(北)		
24	上大浦(北)		
25	南及		
26	上大浦(南)		
27	森		
28	坂丸(北)		
29	大浦新田		
30	大浦新田(南)		
31	坂丸		
32	下大浦		
33	新井		
34	新井(南)		
35	三ツ柳		
36	大浦		
37	不破一色		
38	曲利		
39	曲利(南)		

個別番号	設置場所	ブロック名		
40	東町	竹 鼻 町	中 部	
41	東町(西)			
42	福江			
43	文化センター			
44	消防本部			
45	大西			
46	本町			
47	狐穴(北)			
48	市役所			
49	狐穴(南)			
50	狐穴	竹 鼻 町		
51	飯柄(東)			
52	駒塚(北)			
53	駒塚			
54	駒塚(南)			
55	蜂尻			
56	蜂尻(西)			
108	飯柄(北)			
57	飯柄(南)			
58	飯柄			
59	下之城	福 寿 町		
60	浅平			
61	福寿小学校			
62	本郷			
63	間島(東)			
64	間島(北)			
107	間島(西)			
65	平方(北)			
66	平方			
67	平方(南)			
109	宮北	舟橋町		江 吉 良 ・ 舟 橋 町
68	出須賀			
69	舟橋(西)			
70	舟橋	江 吉 良 町		
71	江西			
72	出来町			
73	牧野			
74	江南			
75	堀津須賀(北)			堀 津 町
76	堀津須賀(南)			
77	新田			
78	本田			
79	入の戸	上 中 町		
80	午北			
81	沖			
82	沖(東)			
83	中			
84	長間(西)			
85	長間(北)			
86	長間			
87	長間(南)			
88	一色	下 中 町		
89	加賀野井			
90	城屋敷			
91	市之枝			
92	石田	桑 原 町		
93	石田(南)			
94	桑原水源地			
95	八神(南)			
96	羽島温泉			
97	午南			
98	東小藪			
99	中小藪			
100	大須(南)			
101	大須			
102	大須(北)			
103	東方(南)			
104	東方(北)			
105	西小藪(北)			
106	西小藪(南)			

防災関係機関の連絡先一覧表

1 市

機関名	所在地	電話番号	FAX番号
羽島市役所	羽島市竹鼻町55	058-392-1111	058-394-0250
羽島市消防本部・羽島消防署	羽島市竹鼻町丸の内9丁目26	058-392-2601	058-393-0552
羽島消防署北分署	羽島市正木町須賀本村10-1	058-393-1627	058-393-1632
羽島消防署南分署	羽島市中下町石田1357-3	058-398-4377	058-398-6330
羽島市民病院	羽島市新生町3丁目246	058-393-0111	058-393-0821

2 県の機関

機関名	所在地	電話番号	FAX番号
防災課防災担当	岐阜市藪田南2-1-1	058-272-1125	058-271-4119
危機管理政策課危機管理担当	岐阜市藪田南2-1-1	058-272-1121	058-271-4119
消防課消防担当	岐阜市藪田南2-1-1	058-272-1122	058-271-4119
災害情報集約センター	岐阜市藪田南2-1-1	058-272-1034	058-271-4119
防災交流センター	岐阜市下奈良3-11-6	058-277-5380	058-277-5385
河川課河川管理担当	岐阜市藪田南2-1-1	058-272-8585	058-278-2753
砂防課砂防管理担当	岐阜市藪田南2-1-1	058-272-8624	058-278-2755
市町村課岐阜地域調整室	岐阜市藪田南2-1-1	058-264-1111	058-278-3522
岐阜土木事務所	岐阜市藪田南5-14-53 OKBふれあい会館第1棟8階	058-214-9525	058-278-0052
岐阜・西濃建築事務所	大垣市江崎町422-3 西濃総合庁舎内	0584-73-1111	0584-73-1176
岐阜農林事務所	岐阜市藪田南5丁目14番53号 OKBふれあい会館第1棟8階・9階	058-278-0051	058-215-7034
岐阜教育事務所	岐阜市藪田南5丁目9番地1号 岐阜県総合教育センター第3棟1階	058-278-3055	058-278-3067
岐阜保健所	各務原市那加不動丘1-1 県健康科学センター	058-380-3002	058-371-1233
岐阜県防災航空センター	各務原市那加官有地無番	058-385-3772	058-385-3774
中央家畜保健衛生所	岐阜市柳戸1-1	058-201-0530	058-201-0531
岐阜県立看護大学	羽島市江吉良町3047番1	058-397-2300	058-397-2302
岐阜県立羽島高等学校	羽島市竹鼻町200-2	058-392-2500	058-391-7863
岐阜県立羽島特別支援学校	羽島市正木町大浦230-1	058-392-8181	058-392-8185

3 指定地方行政機関

機関名	所在地	電話番号	FAX番号
木曾川上流河川事務所	岐阜市忠節町5丁目1	058-251-1321	058-251-1150
木曾川第二出張所	一宮市富田字砂入1925-4	0586-62-5450	0586-62-5631
長良川第二出張所	羽島市桑原町大須2760-1	058-398-8220	058-398-8259
木曾川下流河川事務所海津出張所	海津市海津町東小島23	0584-53-0483	0584-53-0483
岐阜地方気象台	岐阜市加納二の丸6	058-271-4108	058-274-3352

4 自衛隊

機関名	所在地	電話番号	FAX番号
陸上自衛隊守山駐屯地 第35普通科連隊	名古屋市守山区守山3-12-1	052-791-2191	052-791-2191
航空自衛隊小牧基地	小牧市春日寺1丁目1	0568-76-2191	0568-76-2191
航空自衛隊岐阜基地	各務原市那加官有地無番	0583-82-1101	0583-82-1101

5 警察

機関名	所在地	電話番号	FAX番号
岐阜羽島警察署	岐阜市柳津町梅松3丁目108	058-387-0110	058-387-7381
竹鼻交番	羽島市福寿町浅平3丁目18	058-392-3191	058-392-3190
正木交番	羽島市正木町森14丁目3番地1	058-392-6778	

6 指定公共機関

機関名	所在地	電話番号	FAX番号
東海旅客鉄道(株)岐阜羽島駅	羽島市福寿町平方645-1	058-391-5500	058-391-5546
N T T 西日本(株)岐阜支店	岐阜市八ツ寺町1-15	058-214-8417	058-262-1954
中部電力パワーグリッド(株)各務原営業所	各務原市那加織田町2-89	0120-924-503	058-382-2990
東邦ガス(株)岐阜事業所	岐阜市加納愛宕町37-2	058-272-8006	058-271-5401
日本赤十字社岐阜県支部羽島市地区	羽島市竹鼻町55	058-392-1111	058-394-0025
中日本高速道路株式会社 羽島保全・サービスセンター	羽島市江吉良町2578-1	058-398-3361	058-398-2411

7 指定地方公共機関

機関名	所在地	電話番号	FAX番号
名古屋鉄道(株)鉄岐阜駅	岐阜市神田町9丁目1	058-262-0867	
羽島用水土地改良区	羽島郡笠松町新町42	058-388-2626	058-387-7274
高須輪中土地改良区	海津市海津町馬目515-1	0584-53-0003	0584-53-3383
木曾川右岸地帯水防事務組合	羽島郡笠松町新町42	058-387-2022	058-387-7274
日本郵便(株)羽島郵便局	羽島市竹鼻町日吉町125-1	058-391-2921	058-391-5084

資料-13

8 公共的団体その他防災上重要な施設の管理者

機関名	所在地	電話番号	FAX番号
ぎふ農業協同組合	岐阜市司町37番地	058-265-3521	058-262-3572
羽島商工会議所	羽島市竹鼻町2635	058-392-9664	058-392-6708
羽島市医師会	羽島市江吉良町1997-1	058-393-4665	058-393-4666
羽島市土木組合	羽島市福寿町浅平4丁目8	058-393-3690	058-393-0035
羽島市上下水道工事指定店組合	羽島市竹鼻町狐穴1068	058-392-4655	058-392-7473
岐阜県石油商業組合羽島支部	羽島市正木町曲利1033	058-392-2211	058-392-2212
岐阜県LPガス協会岐阜支部羽島市ブロック	羽島市新生町1-15	058-392-1231	058-391-6984
独立行政法人 水資源機構 長良河口堰管理所	三重県桑名郡長島町十日外面136	0594-42-5012	0594-42-5020
岐阜県土地改良事業団体連合会	岐阜市下奈良2-2-1	058-273-1111	058-277-3620
岐阜県農業共済組合	岐阜市次木348-1	058-270-0081	058-270-0088
羽島市地域振興公社	羽島市竹鼻町丸の内6丁目7番地	058-393-4711	058-393-2230
羽島市シルバー人材センター	羽島市福寿町浅平3丁目25番地	058-391-1227	058-391-1232

9 その他の公共機関

機関名	所在地	電話番号	FAX番号
羽島市社会福祉協議会	羽島市福寿町浅平3丁目25	058-391-0631	058-391-0632

10 広域応援協定締結先自治体

機関名	所在地	電話番号	FAX番号
京都府向日市	京都府向日市寺戸町中野20	075-931-1111	075-922-6578
奈良県桜井市	奈良県桜井市大字粟殿432-1	0744-42-9111	0744-42-2656
三重県鈴鹿市	三重県鈴鹿市神戸1-18-18	059-382-1100	059-384-2561
福井県南越前町	福井県南条郡南越前町東大道29-1	0778-47-3000	0778-47-3261
茨城県守谷市	茨城県守谷市大柏950番地の1	0297-45-1111	0297-45-6526
長野県須坂市	長野県須坂市大字須坂1528番地の1	026-245-1400	026-246-0750
大阪府阪南市	大阪府阪南市尾崎町35番地の1	072-471-5678	072-473-3504
山形県村山市	山形県村山市中央一丁目3番6号	0237-55-2111	0237-55-6443
大阪府羽曳野市	大阪府羽曳野市菅田4-1-1	072-958-1111	072-958-0212
静岡県磐田市	静岡県磐田市国府台3番地1	0538-37-2111	0538-32-0177

11 報道関係

機関名	所在地	電話番号	FAX番号
NHK岐阜放送局	岐阜市京町2	058-265-8051	058-262-1267
岐阜放送	岐阜市今小町9	058-264-1181	058-262-7191
岐阜新聞社羽島支局	羽島市正木町須賀赤松284	058-391-3352	058-391-6112
中日新聞社羽島通信部	羽島市福寿町平方213-1	058-398-5445	058-398-5444
朝日新聞社岐阜支局	岐阜市司町31	058-263-4125	058-262-6661
毎日新聞社岐阜支局	岐阜市美江寺1-12	058-265-5533	058-262-5082
読売新聞社岐阜支局	岐阜市加納新本町3-1	058-275-4166	058-275-9969
共同通信社岐阜支局	岐阜市今小町10	058-262-0316	

資料-14

令和8年3月31日現在

防災備蓄物資 保有状況表

地区名		足近						小熊					
倉庫設置箇所		足近小		馬場元町公園	羽島中		足近コミセン	小熊小		小熊コミセン			
所在地		足近町7丁目66-1		足近町7丁目326	足近町7丁目455		足近町7丁目66-1	小熊町2丁目361-5		小熊町3丁目397-2			
倉庫形態		屋外掘置旧	屋外掘置新	体育館内	倉庫	プール	屋外掘置	体育館内	館内	屋外掘置旧	屋外掘置新	体育館内	館内
品目	単位												
バランスクッキー	食		1,200				1,500			1,200			
アルファ化米	食		1,500				1,900		50	1,900			50
水(20)	本								6				6
水(500ml)	本		600				840		24	600			24
粥(乾燥米)	食		200				300			200			
ソフトパン	食		600				528		36	600			36
おむつ(子供用)	枚			424				424				424	
おむつ(大人用)	枚			144				144				144	
生理用品	枚			288				288				288	
おしりふき	枚			960				960				960	
ポリ袋	枚			600				600				600	
毛布	枚		200				100	150	51	210			45
アルミ蒸着シート	枚								100				100
パーティション(H120)	張		8				16			18			
パーティション(H140)	張												
パーティション(H180)	張		11	32			22	114	2	7	24		2
天井付パーティション(H220)	張												
投光器													
従来型	基		2							2			
バルーン型	基		1				1			1			
LED型	基		3				3			3			
発電機(ガソリン式)													
小型(0.9kVA)	基		1				1		1	1			1
中型(2.0kVAまたは2.9kVA)	基		1				2			2			
大型(2.8kVAまたは3.5kVA)	基												
非戸用(2.0kVAまたは2.9kVA)	基		2				1			1			
災害時井戸備品													
ポンプ(レンチ含)			2				1			1			
給水栓			2				1						
男性用簡易トイレ	個		4				3			3			
仮設トイレ(車いす対応)新型	個		2				2			2			
仮設トイレ(車いす対応)旧型	個	1											
マルチトイレ(手すり+NEED)	個				2								
ポータブルトイレ(車いす対応+NEED)	個												
簡易トイレ(NEED)	個		8				16			12			
凝固剤(NEED)	個		4,000				8,000			6,000			
ワンタッチテント	張		8		4		16			12			
簡易トイレ(LEC)	個		2						13	2			
凝固剤(LEC)	個		200					1,300		200			
移動ラップ式トイレ	セット												
非常用発電機	セット		1				1			1			
特設公衆電話	台		3				3			3			
防護服(ガウンタイプ)	枚		100				100		40	100			40
ビブス	枚		30				30			30			
フェイスシールド	袋		50				50		20	50			20
段ボールベッド	個		4				4			4			
ドームテント	張		5				5			5			
簡易テント	張		1				1			1			
マスク	枚		200				200		100	200			100
ニトリルグローブ(M・L)	枚		200				200		100	200			100
感染症対策キット	箱		1				1			1			
炊き出し(新)	式		1				1			1			
炊き出し(旧)	式												
パール	本		4				4			19			
ハンマー	本		2				2			4			
ツルハシ	本		4				4			8			
オノ	本		1				1			2			
トビ	本		3				3			7			
ノコギリ	本		4				4			10			
クリッパー	本		1				1			2			
スコップ	本		4				4			4			
ブルーシート	枚		10				20			20			
携行缶	個		1				1			1			
ガソリン缶(10)	個		28				28		4	28			4
リヤカー	台		1				1			1			
コードリール	個		2			1	1			2			
救急セット	箱		1				1			1			
蓄電池・ソーラー・HUBセットD	台		1				1			1			
蓄電池・ソーラー・HUBセットE	台												
蓄電池E	台		1				1			1			
ランタン	個		4				4			4			
センサーライト	個												
非常用給水袋	袋		100				100			100			
LEDヘッドライト	個		10				10			10			

資料-14

令和8年3月31日現在

防災備蓄物資 保有状況表

地区名		正木					竹鼻		
倉庫設置箇所		正木小		正木 コミセン	羽島特別 支援学校	運動公園	羽島市役所		
所在地		正木町坂丸4丁目3		正木町 坂丸4丁 目54-2	正木町 大浦 230-1	正木町 大浦602	竹鼻町55		
倉庫形態		屋外据置旧	屋外据置新	体育館内	館内	体育館内	屋外据置	本庁舎	情報・防災庁舎
品目	単位								
バランスクッキー	食		1,400			1,000	400	1,000	
アルファ化米	食		1,100		50		800	1,500	
水(2ℓ)	本				6				
水(500ml)	本		840		24	240	360	1,152	480
粥(乾燥米)	食		200			200		600	
ソフトパン	食		1,044		36		1,440		
おむつ(子供用)	枚			424		424			
おむつ(大人用)	枚			144		144			
生理用品	枚			288		288			
おしりふき	枚			960		960			
ポリ袋	枚			600		600			
毛布	枚	240	250	130	26	20	100	340	21
アルミ蒸着シート	枚				100				
パーティション(H120)	張		14			20		18	
パーティション(H140)	張							3	
パーティション(H180)	張		18	72	2	42	9	5	3
天井付パーティション(H220)	張								
投光器									
従来型	基		2					4	
バルーン型	基		1				1	2	1
LED型	基		3			1	2		4
発電機(ガソリン式)									
小型(0.9kVA)	基		1		1		1	3	1
中型(2.0kVAまたは2.3kVA)	基		2				1		
大型(2.8kVAまたは3.5kVA)	基							2	1
井戸用(2.0kVAまたは2.3kVA)	基		1				1		
災害時井戸備品									
ポンプ(レンチ含)		1							
給水栓		1							
男性用簡易トイレ	個		3				3	6	
仮設トイレ(車いす対応)新型	個		2				2	1	
仮設トイレ(車いす対応)旧型	個							2	
マルチトイレ(手すり+NEED)	個								3
マルチトイレ(車椅子トイレ+バリアフリー)	個								
簡易トイレ(NEED)	個		16			6	6	9	1
凝固剤(NEED)	個		8,000			1,600	4,400	5,000	
ワンタッチテント	張		16			6	6	9	5
簡易トイレ(LEC)	個	4							
凝固剤(LEC)	個	400							
移動ラップ式トイレ	セット								
非常用発電機	セット		1			1			1
特設公衆電話	台		3			3			
防護服(ガウンタイプ)	枚		100		40		100		920
ビブス	枚		30				30		
フェイスシールド	袋		50		20	50			140
段ボールベッド	個		4			4		4	3
ドームテント	張		5				5		
簡易テント	張		1				1		
マスク	枚		200		100	200			
ニトリルグローブ(M・L)	枚		200		100	200			
感染症対策キット	箱		1			1			
炊き出し(新)	式		1				1		
炊き出し(旧)	式								
パール	本	36	12				6	21	
ハンマー	本	7	6					14	
ツルハシ	本	14	8					13	
オノ	本		3				6		
トビ	本								
ノコギリ	本	19	9				3		
クリッパー	本		6						
スコップ	本		11				5	16	
ブルーシート	枚	20	2			10		13	
携行缶	個		1				1	1	4
ガソリン缶(1ℓ)	個		28		4		20	68	28
リヤカー	台		1				1	1	4
コードリール	個	2	2				1	2	4
救急セット	箱		1			1			1
蓄電池・ソーラー・HUBセットD	台		1			1		2	
蓄電池・ソーラー・HUBセットE	台								
蓄電池E	台		1			1		2	
ランタン	個		4			4			
センサーライト	個								
非常用給水袋	袋		100				100	100	
LEDヘッドライト	個		10				10		5

資料-14

令和8年3月31日現在

防災備蓄物資 保有状況表

地区名		竹鼻									
倉庫設置箇所		中央中	竹鼻小	竹鼻中	羽島高	竹鼻 コミセン	竹鼻南 コミセン	市民の森 羽島公園	駒塚井戸 小屋		
所在地		竹鼻町 飯柄505	竹鼻町1295-1	竹鼻町3176	竹鼻町 200-2	竹鼻町 730	竹鼻町 飯柄1324	竹鼻町丸 の内6-1	竹鼻町 駒塚281		
倉庫形態		体育館内	屋外据置	体育館内	武道場	ポンプ小屋	屋外据置	屋外倉庫	館内	屋外倉庫	ポンプ小屋
品目	単位										
バランスクッキー	食	1,500	1,800			500					
アルファ化米	食	1,500	1,250			2,000					
水(20)	本						6	6			
水(500ml)	本	840	840			600	24	24			
粥(乾燥米)	食	200	200			600					
ソフトパン	食	480	288			1,044	36	36			
おむつ(子供用)	枚	424		424		424					
おむつ(大人用)	枚	144		144		144					
生理用品	枚	288		288		288					
おしりふき	枚	960		960		960					
ポリ袋	枚	600		600		600					
毛布	枚	390	200			110	50	37			
アルミ蒸着シート	枚							100			
パーティション(H120)	張	15	13			8					
パーティション(H140)	張										
パーティション(H180)	張	117	18	65	98	13	2	2			
天井付パーティション(H220)	張										
投光器											
	従来型	基									
	バルーン型	基	1	1			1				
	LED型	基	3	3			3				
発電機(ガソリン式)											
	小型(0.9kVA)	基	1	1			1	1	1		
	中型(2.0kVAまたは2.3kVA)	基	2	2		1	1				
	大型(2.8kVAまたは3.5kVA)	基									
	井戸用(2.0kVAまたは2.3kVA)	基		1		1		1		1	1
災害時井戸備品											
	ポンプ(レンチ含)		1			1					1
	給水栓		1			1					1
男性用簡易トイレ	個	4	4				4				
仮設トイレ(車いす対応)新型	個	2	2				2				
仮設トイレ(車いす対応)旧型	個										
マルチトイレ(手すり+NEED)	個				3						
マルチトイレ(車いす対応+バリアフリー)	個									9	
簡易トイレ(NEED)	個	15	12				16				
凝固剤(NEED)	個	7,400	6,000				8,000				
ワンタッチテント	張	15	12		6		16				
簡易トイレ(LEC)	個										
凝固剤(LEC)	個										
移動ラップ式トイレ	セット										
非常用発電機	セット	1	1			1					
特設公衆電話	台	3	3			3					
防護服(ガウンタイプ)	枚	100	100			100	40	40			
ビブス	枚	30	30			30					
フェイスシールド	袋	50	50			50	20	20			
段ボールベッド	個	4	4			4					
ドームテント	張	5	5			5					
簡易テント	張	1	1			1					
マスク	枚	200	200			200	100	100			
ニトリルグローブ(M・L)	枚	200	200			200	100	100			
感染症対策キット	箱	1	1			1					
炊き出し(新)	式	1	1			1					
炊き出し(旧)	式										
パール	本		6								
ハンマー	本										
ツルハシ	本										
オノ	本		6								
トビ	本										
ノコギリ	本		3								
クリッパー	本										
スコップ	本		6								
ブルーシート	枚	20	20			10					
携行缶	個	1	1			1				1	1
ガソリン缶(10)	個	20	28		16	12	12	4	8	8	
リヤカー	台	1	1			1					
コードリール	個	1	2			2					
救急セット	箱	1	1			1					
蓄電池・ソーラー・HUBセットD	台	1	1			1					
蓄電池・ソーラー・HUBセットE	台										
蓄電池E	台	1	1			1					
ランタン	個	4	4			4					
センサーライト	個										
非常用給水袋	袋	100	100			100					
LEDヘッドライト	個	10	10			10					

資料-14

令和8年3月31日現在

防災備蓄物資 保有状況表

地区名		福寿					江吉良						
倉庫設置箇所		福寿小		浅平公園	本郷公園	千代田西公園	福寿コミセン	中央小		羽島中央公園	江吉良コミセン		
所在地		福寿町本郷1096-1		福寿町本郷664-6	福寿町本郷2-100の一部	福寿町千代田3丁目87	福寿町本郷一丁目22番地	江吉良町1270		江吉良町605-1	江吉良町558		
倉庫形態		屋外掘置旧	屋外掘置新	体育館内	倉庫	倉庫	倉庫	館内	屋外掘置	体育館内	屋外掘置	屋外掘置	館内
品目	単位												
バランスクッキー	食		1,900						1,200				
アルファ化米	食		1,200					50	1,300				50
水(20)	本							6					6
水(500ml)	本		600					24	600				24
粥(乾燥米)	食		200						100				
ソフトパン	食		480					36	1,044				36
おむつ(子供用)	枚			424						424			
おむつ(大人用)	枚			144						144			
生理用品	枚			288						288			
おしりふき	枚			960						960			
ポリ袋	枚			600						600			
毛布	枚		50					41	200			210	43
アルミ蒸着シート	枚							100					100
パーティション(H120)	張		15						16				
パーティション(H140)	張												
パーティション(H180)	張		14	24				2	18	38			2
天井付パーティション(H220)	張												
投光器													
	従来型		2										2
	バルーン型		1						1				
	LED型		3						3				
発電機(ガソリン式)													
	小型(0.9kVA)		1					1	1				1
	中型(2.0kVAまたは2.9kVA)		2						2				
	大型(2.8kVAまたは3.5kVA)												
	非戸用(2.0kVAまたは2.9kVA)		1									1	
災害時井戸備品													
	ポンプ(レンチ含)		1								1		
	給水栓		1								1		
男性用簡易トイレ	個		4						3				
仮設トイレ(車いす対応)新型	個		2						2				
仮設トイレ(車いす対応)旧型	個	1											1
マルチトイレ(手すり+NEED)	個				3	2	4				6		
ポータブルトイレ(車いす対応+NEED)	個												
簡易トイレ(NEED)	個		8						16				
凝固剤(NEED)	個		4,000						8,000				
ワンタッチテント	張		8		4	3	5		16		12		
簡易トイレ(LEC)	個												
凝固剤(LEC)	個												
移動ラップ式トイレ	セット												
非常用発電機	セット		1						1				
特設公衆電話	台		3						3				
防護服(ガウンタイプ)	枚		100					40	100				40
ビブス	枚		30						30				
フェイスシールド	袋		50					20	50				20
段ボールベッド	個		4						4				
ドームテント	張		5						5				
簡易テント	張		1						1				
マスク	枚		200						100	200			100
ニトリルグローブ(M・L)	枚		200						100	200			100
感染症対策キット	箱		1						1				
炊き出し(新)	式		1						1				
炊き出し(旧)	式												
パール	本		21										12
ハンマー	本		5										5
ツルハシ	本		8										7
オノ	本		2										4
トビ	本		7										
ノコギリ	本		11										6
クリッパー	本		3										1
スコップ	本		5										9
ブルーシート	枚		20										20
携行缶	個		1						1				
ガソリン缶(10)	個		28					4	20		8		4
リヤカー	台		1						1				
コードリール	個		2						1				1
救急セット	箱		1						1				
蓄電池・ソーラー・HUBセットD	台		1						1				
蓄電池・ソーラー・HUBセットE	台												
蓄電池E	台		1						1				
ランタン	個		4						4				
センサーライト	個												
非常用給水袋	袋		100						100				
LEDヘッドライト	個		10						10				

資料-14

令和8年3月31日現在

防災備蓄物資 保有状況表

地区名		堀津				上中					
倉庫設置箇所	ストックヤード	堀津小		堀津コミセン	中島中		中島小		上中コミセン		
所在地	堀津町須賀南1丁目72	堀津町617-1		堀津町593-1	上中町沖1593		上中町沖2100		上中町沖1690		
倉庫形態		ポンプ小屋	屋外掘置	体育館内	館内	屋外掘置旧	屋外掘置	体育館内	屋外掘置	体育館内	館内
品目	単位										
バランスクッキー	食		1,200				1,300		1,800		
アルファ化米	食		1,300		50		1,800		600		50
水(20)	本				6				90		6
水(500ml)	本		600		24		840		840		24
粥(乾燥米)	食		200				200		300		
ソフトパン	食		720		36		360		648		36
おむつ(子供用)	枚			424				424		424	
おむつ(大人用)	枚			144				144		144	
生理用品	枚			288				288		288	
おしりふき	枚			960				960		960	
ポリ袋	枚			600				600		600	
毛布	枚		200		25		178	530	150		29
アルミ蒸着シート	枚				100						100
パーティション(H120)	張		10				10		8		
パーティション(H140)	張										
パーティション(H180)	張		7	28	2		9	94	9	60	2
天井付パーティション(H220)	張										
投光器											
従来型	基		2				2		2		
バルーン型	基		1				1		1		
LED型	基		3				3		3		
発電機(ガソリン式)											
小型(0.9kVA)	基		1		1		1		1		1
中型(2.0kVAまたは2.3kVA)	基		2				2		1		
大型(2.8kVAまたは3.5kVA)	基										
井戸用(2.0kVAまたは2.3kVA)	基		1								
災害時井戸備品											
ポンプ(レンチ含)		1									
給水栓											
男性用簡易トイレ	個		4				4		4		
仮設トイレ(車いす対応)新型	個		2				2		2		
仮設トイレ(車いす対応)旧型	個										
マルチトイレ(手すり+NEED)	個										
マルチトイレ(車いす対応+バリアフリー)	個										
簡易トイレ(NEED)	個		10				12		8		
凝固剤(NEED)	個		5,000				6,000		4,000		
ワンタッチテント	張		10				12		8		
簡易トイレ(LEC)	個		4				2	20			
凝固剤(LEC)	個		400				200	2,000			
移動ラップ式トイレ	セット										
非常用発電機	セット		1				1		1		
特設公衆電話	台		3				3		3		
防護服(ガウンタイプ)	枚		100		40		100		100		40
ビブス	枚		30				30		30		
フェイスシールド	袋		50		20		50		50		20
段ボールベッド	個		4				4		4		
ドームテント	張		5				5		5		
簡易テント	張		1				1		1		
マスク	枚		200		100		200		200		100
ニトリルグローブ(M・L)	枚		200		100		200		200		100
感染症対策キット	箱		1				1		1		
炊き出し(新)	式		1				1		1		
炊き出し(旧)	式										
パール	本		10				16		4		
ハンマー	本		3				4		2		
ツルハシ	本		3				8		3		
オノ	本		1				2		1		
トビ	本		2				6		3		
ノコギリ	本		5				8		5		
クリッパー	本		1				2		2		
スコップ	本		3				4		2		
ブルーシート	枚		10				10		10		
携行缶	個		1				1		1		
ガソリン缶(10)	個	8	20		4		20		12		4
リヤカー	台		1				1		1		
コードリール	個		2				2		2		
救急セット	箱		1				1		1		
蓄電池・ソーラー・HUBセットD	台		1				1		1		
蓄電池・ソーラー・HUBセットE	台										
蓄電池E	台		1				1		1		
ランタン	個		4				4		4		
センサーライト	個										
非常用給水袋	袋		100				100		100		
LEDヘッドライト	個		10				10		10		

資料-14

令和8年3月31日現在

防災備蓄物資 保有状況表

地区名		下中			桑原			合計				
倉庫設置箇所		南部給食センター	下中コミセン	防災ステーション	桑原学園		桑原コミセン	環境プラント				
所在地		下中町石田1138-1	下中町城屋敷318-1	下中町石田701	桑原町八神3315-1		桑原町大須2丁目70	桑原町西小藪3丁目122				
倉庫形態		屋外掘置	館内	館内	屋外掘置旧	屋外掘置新	後期体育館内	館内	事務所内	会議室内	屋外掘置	
品目	単位											
バランスクッキー	食			1,500		2,100					100	22,600
アルファ化米	食		50	850		1,400		50	50		150	22,650
水(20)	本		6	360				6				516
水(500ml)	本		24	576		840		24			72	12,624
粥(乾燥米)	食					200					50	3,950
ソフトパン	食		36	252		540		36			72	10,536
おむつ(子供用)	枚			424			424				190	6,550
おむつ(大人用)	枚			144			144				72	2,232
生理用品	枚			288			288				48	4,368
おしりふき	枚			960			960				240	14,640
ポリ袋	枚			600			600				100	9,100
毛布	枚		50	978		80		40	10	20		5,504
アルミ蒸着シート	枚		100					100				1,000
パーティション(H120)	張			20		10				4		223
パーティション(H140)	張			1								4
パーティション(H180)	張		2	61		9	113	2		4		1,180
天井付パーティション(H220)	張			3								3
投光器												
	従来型	基	1			2						23
	バルーン型	基		1		1						18
	LED型	基		3		3					3	52
発電機(ガソリン式)												
	小型(0.9kVA)	基	1			1		1			1	30
	中型(2.0kVAまたは2.3kVA)	基				2					1	26
	大型(2.8kVAまたは3.5kVA)	基										3
	井戸用(2.0kVAまたは2.3kVA)	基										14
災害時井戸備品												
ポンプ(レンチ含)												11
	給水栓											9
男性用簡易トイレ	個			3		3					2	61
仮設トイレ(車いす対応)新型	個			2		2					1	32
仮設トイレ(車いす対応)旧型	個	1				2						8
マルチトイレ(手すり+NEED)	個											23
マルチトイレ(車椅子対応+NEED)	個											9
簡易トイレ(NEEDED)	個			15		16					2	204
凝固剤(NEEDED)	個			7,400		8,000				1,000		101,800
ワンタッチテント	張			15		16				2		243
簡易トイレ(LEC)	個	4				4						55
凝固剤(LEC)	個	400				400						5,500
移動ラップ式トイレ	セット			2								2
非常用発電機	セット					2					1	17
特設公衆電話	台			3		6						48
防護服(ガウンタイプ)	枚		40	100		100		40			20	2,880
ビブス	枚			30		60					10	490
フェイスシールド	袋		20	50		50		20			20	1,130
段ボールベッド	個			137		4				2		202
ドームテント	張			29		5				1		100
簡易テント	張			1		1					1	16
マスク	枚		100	13,200		200		100			200	17,300
ニトリルグローブ(M・L)	枚		100	33,600		200		100			200	37,700
感染症対策キット	箱			17		1					1	32
炊き出し(新)	式			1		1						15
炊き出し(旧)	式	1		3							1	5
ボール	本	5				9					2	187
ハンマー	本					1					2	57
ツルハシ	本					4					2	86
オノ	本					1						30
トビ	本					3						34
ノコギリ	本					4						91
クリッパー	本	1				1						19
スコップ	本					2					2	77
ブルーシート	枚	10		30		10					2	287
携行缶	個					1					1	22
ガソリン缶(10)	個		4			20		4			8	520
リヤカー	台			1		1					1	17
コードリール	個	1				2					1	36
救急セット	箱			1		1					1	17
蓄電池・ワラー・HUBセットD	台					1					1	17
蓄電池・ワラー・HUBセットE	台			1								1
蓄電池E	台			4		1						20
ランタン	個					4					4	60
センサーライト	個			5								5
非常用給水袋	袋			180		100					20	1,700
LEDヘッドライト	個			10		7					3	155

市内の医療機関一覧表

No	名称	所在地	診療科目	電話番号
1	羽島市民病院	新生町 3-246	内科、腎臓内科、血液内科、内分泌・糖尿病内科、リウマチ科、神経内科、呼吸器内科、消化器内科、循環器内科、人工透析内科、精神科、小児科、外科、消化器外科、整形外科、脳神経外科、皮膚科、泌尿器科、産科、婦人科、眼科、耳鼻いんこう科、リハビリテーション科、放射線科、麻酔科、臨床検査科	058-393-0111
2	小川医院	下中町城屋敷 569	内科、循環器科、消化器科、呼吸器科、小児科、リハビリテーション科	058-398-3211
3	黒田医院	桑原町八神 4352	内科、小児科、外科、泌尿器科	058-398-8201
4	かわむら内科胃腸科	舟橋町 2-1	内科、消化器科、小児科、皮膚科	058-392-2281
5	羽島眼科クリニック	舟橋町 234	眼科	058-391-7888
6	丹菊整形外科	小熊町島 2-78-1	リウマチ科、整形外科、リハビリテーション科	058-391-1411
7	山田医院	上中町長間 1270-1	内科、外科、消化器内科、乳腺外科、肛門外科、皮膚科、小児科、リハビリテーション科	058-392-2313
8	たかはし眼科クリニック	正木町曲利 1057-1	眼科	058-394-1166
9	岩佐医院	正木町坂丸 2-130	内科、循環器内科、糖尿病内科、小児科胃腸内科	058-392-8888
10	いわたクリニック	正木町上大浦 2-38	内科、外科、皮膚科、泌尿器科、リハビリテーション科	058-394-3017
11	田中整形外科	正木町大浦 660-1	整形外科、リハビリテーション科、リウマチ科、形成外科	058-391-8555
12	不破医院	正木町不破一色 258	内科、小児科、糖尿病・代謝内科、アレルギー科、胃腸科	058-391-2238
13	加地内科	足近町 7-473	内科、呼吸器科、循環器科、消化器科、糖尿病内科、代謝内科、神経内科、小児科、放射線科	058-392-6688
14	小田内科	足近町 2-204	内科、小児科、皮膚科、形成外科	058-392-1225
15	渡邊医院	竹鼻町蓮見町 22-1	内科、呼吸器科、循環器科	058-392-2223
16	丸の内クリニック	竹鼻町丸の内 11-87	内科、小児科、循環器内科、呼吸器内科、胃腸内科、皮膚	058-393-0765

資料 - 15

			科、放射線科、リハビリテーション科	
17	羽島皮膚科・内科	竹鼻町丸の内5-15	皮膚科、消化器内科、外科、内科、肛門外科	058-392-1226
18	あまきクリニック	竹鼻町丸の内8-60-2	心療内科、精神科、神経内科、内科	058-394-1278
19	大島内科・内視鏡クリニック	竹鼻町狐穴共栄町2990-1	内科、呼吸器科、消化器科、循環器科、小児科、神経内科、アレルギー科、リウマチ科、リハビリテーション科	058-391-0707
20	いのうえ小児科クリニック	竹鼻町狐穴1093-1	小児科、アレルギー科	058-392-8808
21	河合胃腸科クリニック	竹鼻町狐穴1120-1	内科、呼吸器科、消化器科、循環器科、小児科、放射線科、胃腸科	058-392-5118
22	青山内科	竹鼻町277-1	内科、消化器科	058-392-3821
23	あさこうクリニック	福寿町浅平3-33	耳鼻いんこう科、内科、皮膚科、アレルギー科	058-391-1133
24	浅野内科こどもクリニック	福寿町浅平5-11	内科、小児科	058-393-2811
25	あさこう眼科クリニック	竹鼻町丸の内1-8	眼科	058-391-1103
26	ばん皮膚科	正木町曲利1050-1	皮膚科、美容皮膚科	058-391-0056
27	さの内科クリニック	小熊町島2-12	循環器内科、呼吸器内科、糖尿病内科、小児科	058-391-8802
28	ながき内科クリニック	舟橋町宮北1-27-3	内科、消化器内科(内視鏡)、肝臓内科、糖尿病・代謝内科、小児科	058-393-0077
29	天外メンタルクリニック	福寿町間島7-39	精神科	058-392-1502
30	医療法人東山会 長良川クリニック	竹鼻町梅ヶ枝町370-1	内科、神経内科	058-392-2525
31	いのうえ整形外科	江吉良町938-1	整形外科、ペインクリニック内科、リウマチ科、リハビリテーション科、麻酔科	058-394-1355
32	はあと在宅クリニック 羽島	福寿町本郷2-140	内科、老年精神科	058-381-9688
33	空助産院	下中町加賀野井483		058-398-1132
34	アイリスベルクリニック	竹鼻町丸の内4-6	産科、婦人科、小児科	058-393-1122
35	村上診療所	竹鼻町狐穴1058-2	内科、リウマチ科、糖尿病内科	058-216-7722
36	羽島整形外科・皮膚科	舟橋町宮北1-15-1	整形外科、リハビリテーション科、リウマチ科、皮膚科、美容皮膚科	058-394-1511
37	中川クリニック	竹鼻町狐穴250-1	内科、循環器内科、消化器内科、糖尿病内科、腎臓内科、呼吸器内科、心療内科、精神科	058-394-3350

資料 - 15

市内の医療機関一覧表（歯科）

No	名称	所在地	電話番号
1	戸田歯科医院	竹鼻町 2 7 7 - 1	058-391-8354
2	早川歯科医院	竹鼻町狐穴東町 3 1 8 8 - 1 1	058-392-3687
3	医療法人社団翔仁会 高田歯科医院	竹鼻町 3 5 7 - 1	058-392-6482
4	南谷歯科医院	小熊町 2 - 3 0 6 - 3	058-392-8848
5	大口歯科クリニック	竹鼻町丸の内 4 - 5 8	058-392-8977
6	棚橋歯科医院	竹鼻町丸の内 4 - 7 8	058-391-7231
7	たなかファミリー歯科	正木町新井 3 7 5 - 2	058-392-1158
8	里村歯科医院	小熊町島 2 - 1 2 1	058-392-6146
9	第一河合歯科医院	竹鼻町上城町 2 6 1 3	058-392-1567
10	入山歯科医院	上中町一色字柳下 1 1 4 8 - 3	058-392-8214
11	かわむら歯科クリニック	竹鼻町狐穴 3 4 1 5	058-391-6480
12	日置矯正歯科	竹鼻町丸の内 3 - 5 1	058-391-6161
13	近藤歯科医院	桑原町八神 4 8 2 8 - 2	058-398-2700
14	たけはな歯科	竹鼻町狐穴 1 6 1 7 - 1	058-391-2122
15	正木伊藤歯科	正木町森 8 - 5	058-391-3112
16	坂歯科	竹鼻町飯柄西折戸 1 0 0 - 1	058-391-5225
17	羽島中央歯科	上中町沖字中屋敷 1 4 9 0 - 1	058-398-6565
18	ヒライ歯科クリニック	足近町 2 - 3 2 8	058-392-8813
19	丸栄歯科	竹鼻町狐穴 3 3 6 2	058-391-2488
20	ほつつ歯科医院	堀津町前谷 1 0 2	058-398-5272
21	糸井川歯科医院	竹鼻町 2 5 4 6	058-391-5819
22	おんだ歯科クリニック	足近町 7 - 5 8 8 - 1	058-391-9222
23	タカダ歯科	竹鼻町飯柄 4 8 2	058-394-1135
24	わたなべ歯科クリニック	竹鼻町丸の内 1 0 - 5 4 - 1	058-393-1184
25	はま歯科医院	正木町大浦 7 9 - 2	058-394-4662
26	おかだ歯科クリニック	桑原町八神字平太 2 6 9 1 - 1	058-398-3188
27	みのる歯科	福寿町浅平 3 - 5 2	058-391-1082
28	丸の内歯科医院	竹鼻町丸の内 1 - 5	058-322-6220
29	むかい矯正歯科	竹鼻町丸の内 9 - 6 3	058-393-0530
30	札幌歯科医院	正木町不破一色 3 0 3 - 2	058-392-8868
31	かんばら歯科医院	福寿町本郷 3 5 8 - 2	058-394-0880
32	いわさ歯科	正木町坂丸 2 - 1 2 2	058-391-4182
33	たなけん歯科	江吉良町 1 1 3 6 - 1	058-322-2424
34	浅野歯科	竹鼻町日吉 1 2 3	058-392-9222
35	吉田歯科医院	舟橋町 8 - 5	058-260-7000
36	つき歯科	正木町大浦字上山 2 9 9 2	058-325-8383
37	かわい歯科クリニック	竹鼻町狐穴 1 1 2 3	058-394-1015
38	にこり歯科	堀津町横手 2 丁目 14 番地	058-260-5558

ヘリコプター発着可能地一覧表

区分	施設名	所在地	座標	東経 (E) 度 分 秒	北緯 (N) 度 分 秒
離 着 陸 場 外	正木町 (木曾川河川敷)	正木町大浦地先	E 136° N 35°	44' 00"	119' 01"
	羽島市浄化センター	下中町市之枝6-191	E 136° N 35°	41' 06"	17' 19"
	羽島市防災ステーション	下中町石田701	E 136° N 35°	69' 87"	27' 46"
	長良川羽島防災船着場	桑原町大須地内	E 136° N 35°	40' 23"	16' 01"
緊 急 離 着 陸 場	羽島市運動公園	正木町大浦602	E 136° N 35°	43' 37"	19' 22"
	県立羽島高等学校 グラウンド	竹鼻町200-2	E 136° N 35°	41' 49"	19' 15"
	足近小学校グラウンド	足近町7-66-1	E 136° N 35°	43' 28"	20' 41"
	小熊小学校グラウンド	小熊町2-361-5	E 136° N 35°	41' 52"	20' 56"
	正木小学校グラウンド	正木町坂丸4-3	E 136° N 35°	43' 53"	19' 49"
	竹鼻小学校グラウンド	竹鼻町1295-1	E 136° N 35°	42' 24"	18' 40"
	中央小学校グラウンド	江吉良町1270	E 136° N 35°	42' 24" "	18' 40"
	福寿小学校グラウンド	福寿町本郷1096	E 136° N 35°	41' 12"	19' 21"
	堀津小学校グラウンド	堀津町617-1	E 136° N 35°	40' 39"	18' 03"
	中島小学校グラウンド	上中町沖2100	E 136° N 35°	41' 55"	17' 23"
	桑原学園グラウンド	桑原町八神3315-1	E 136° N 35°	40' 53"	15' 54"
	羽島中学校グラウンド	足近町7-455	E 136° N 35°	43' 19"	20' 20"
	竹鼻中学校グラウンド	竹鼻町3176	E 136° N 35°	42' 18"	19' 10"
	中央中学校グラウンド	竹鼻町飯柄505	E 136° N 35°	42' 56" "	18' 37"
中島中学校グラウンド	上中町沖1593	E 136° N 35°	41' 59"	17' 47"	

市保有車両一覧表

番号	車名	車両番号		型式	所管課	緊急通行車両 事前届出	備考
1	ワゴンR2	岐阜582さ	6092	軽乗	管財課	○	
2	ワゴンR3	岐阜582さ	6093	軽乗	管財課	○	
3	ワゴンR4	岐阜582さ	7243	軽乗	管財課	○	
4	ミライース	岐阜581つ	4204	軽乗	管財課	○	
5	エブリイ	岐阜480と	6965	軽貨	管財課	○	
6	プリウス2	岐阜301そ	6189	普乗	管財課	○	ハイブリッド
7	プリウス3	岐阜301ふ	9388	普乗	管財課	○	ハイブリッド
8	ヴィッツ1	岐阜503み	3107	小乗	管財課	○	ハイブリッド
9	ヴィッツ2	岐阜503み	3108	小乗	管財課	○	ハイブリッド
10	ヴィッツ3	岐阜503む	9860	小乗	管財課	○	
11	セレナ1	岐阜501そ	8723	小乗	管財課	○	
12	セレナ2	岐阜502ふ	4950	小乗	管財課	○	
13	キャラバン	岐阜302ね	9316	普乗	管財課	○	
14	ハイエース	岐阜400そ	1219	小貨	管財課	○	
15	NVバネット	岐阜400ひ	3571	小貨	管財課	○	
16	ハイゼット	岐阜480ぬ	7703	軽貨	管財課	○	四輪駆動
17	バネット	岐阜400つ	1465	小貨	管財課	○	
18	ADバン	岐阜400ひ	3569	小貨	管財課	○	
19	リエッセⅡ	岐阜200さ	3821	乗合	管財課	○	
20	ダイナ	岐阜100ち	1601	準中貨	管財課	○	
21	アルファード(市長車)	岐阜303す	763	小乗	管財課	○	リース
22	プリウス(議長車)	岐阜302め	818	普乗	議会総務課	○	ハイブリッド
23	ヴィッツ(教育長車)	岐阜503む	9862	小乗	教育政策課	○	
24	ヴィッツ	岐阜503む	9866	小乗	管財課	○	
25	サンバー	岐阜480か	1448	軽貨	管財課	○	
26	ADバン	岐阜400ひ	3568	小貨	秘書広報課	○	
27	サンバー	岐阜480け	4794	軽貨	危機管理課	○	スピーカー付き
28	ステラ	岐阜580ふ	557	軽乗	税務課	○	
29	ステラ	岐阜580ふ	554	軽乗	収納課	○	
30	ワゴンR	岐阜582さ	7245	軽乗	税務課	○	
31	アルト	岐阜580は	5309	軽乗	市民協働課	○	
32	ステラ	岐阜580ふ	817	軽乗	生涯学習課	○	
33	サンバー	岐阜480け	4795	軽貨	スポーツ推進課	○	
34	ステラ	岐阜580ふ	819	軽乗	図書館	○	
35	サンバー	岐阜480け	4954	軽貨	環境事業課	○	

市保有車両一覧表

番号	車名	車両番号		型式	所管課	緊急通行車両 事前届出	備考
36	ステラ	岐阜580ふ	558	軽乗	環境事業課	○	
37	ボンゴ	岐阜400ち	216	小貨	環境事業課	○	
38	サンバー	岐阜480け	4953	軽貨	環境プラント	○	
39	ハイゼット	岐阜480ぬ	7715	軽貨	環境プラント	○	
40	ADバン	岐阜400ひ	3525	小貨	環境プラント	○	
41	ライトエース	岐阜400ぬ	8546	小貨	生活安全課	○	スピーカー付き
42	サンバー	岐阜480か	1450	軽貨	生活安全課	○	スピーカー付き
43	ステラ	岐阜580ふ	822	軽乗	福祉課	○	
44	ADバン	岐阜400ひ	3590	小貨	福祉課	○	
45	ステラ	岐阜580ふ	823	軽乗	高齢福祉課	○	
46	ADバン	岐阜400ひ	3372	小貨	高齢福祉課	○	
47	ワゴンR	岐阜582さ	7244	軽乗	高齢福祉課	○	
48	アルト	岐阜580な	3954	軽乗	子育て・健幸課	○	
49	マーチ	岐阜502ち	3707	小乗	子育て・健幸課	○	
50	ハイゼットカーゴ	岐阜480は	9199	軽貨	子育て・健幸課	○	
51	ハイゼットカーゴ	岐阜480ち	2477	軽貨	商工観光課	○	
52	ADバン	岐阜400ひ	3373	小貨	農政課	○	
53	サンバー	岐阜480け	4790	軽貨	農政課	○	
54	エブリィ	岐阜480う	4266	軽貨	農政課	○	
55	ハイゼットカーゴ	岐阜480は	9198	軽貨	農政課	○	
56	ワゴンR	岐阜582さ	6089	軽乗	農業委員会事務局	○	
57	エブリィ	岐阜480さ	3407	軽貨	土木監理課	○	
58	アルト	岐阜580は	6255	軽乗	土木監理課	○	
59	ワゴンR	岐阜582さ	6091	軽乗	土木監理課	○	
60	ハイゼットカーゴ	岐阜480ふ	200	軽貨	土木監理課	○	
61	ADバン	岐阜400ひ	3527	小貨	都市計画課	○	
62	e-NV200	岐阜100た	3260	普貨	都市計画課	○	電気自動車
63	サンバー	岐阜480け	4791	軽貨	教育政策課	○	
64	アルト	岐阜580は	6254	軽乗	教育支援センター	○	
65	ステラ	岐阜580ふ	821	軽乗	学校教育課	○	
66	ワゴンR1	岐阜581め	8475	軽乗	学校教育課	○	ハイブリッド
67	サンバー	岐阜480け	4793	軽貨	教育支援センター	○	青色回転灯付き
68	ステラ	岐阜580ふ	559	軽乗	西部幼稚園	○	
69	サンバー (トラック)	岐阜480け	4952	軽貨	北部学校給食センター	○	
70	ステラ	岐阜580ふ	560	軽乗	北部学校給食センター	○	

資料-17

市保有車両一覧表

番号	車名	車両番号		型式	所管課	緊急通行車両 事前届出	備考
71	キャンター	岐阜100せ	7619	準中貨	南部学校給食センター	○	配送車
72	デュトロ	岐阜100た	8710	準中貨	南部学校給食センター	○	配送車
73	アルト	岐阜580た	4565	軽乗	南部学校給食センター	○	
74	デュトロ	岐阜100ち	2918	準中貨	南部学校給食センター	○	
75	ADバン	岐阜400ひ	3526	小貨	浄化センター	○	
76	ハイゼット	岐阜480ぬ	7704	軽貨	浄化センター	○	
77	ウイングロード	岐阜500は	4820	小乗	上下水道部	○	
78	サンバー（トラック）	岐阜480け	6338	軽貨	上下水道部	○	
79	ワゴンR	岐阜582あ	2101	軽乗	上下水道部	○	
80	エブリイ	岐阜480ね	7799	軽貨	上下水道部	○	
81	ワゴンR	岐阜580な	9641	軽乗	上下水道部	○	
82	ダイナ	岐阜88ろ	1702	準中貨	上下水道部	○	給水車
83	エルフ	岐阜800せ	4515	準中貨	上下水道部	○	給水車
84	エクストレイル	岐阜301さ	7371	普乗	上下水道部	○	四輪駆動
85	プリウス	岐阜302さ	1682	普乗	市民病院	○	
86	セレナ	岐阜501め	2482	小乗	市民病院	○	
87	ミニキャブ	岐阜41ね	7395	軽貨	市民病院	○	
88	フィールダー	岐阜503そ	6701	小乗	市民病院	○	
89	ADバン（NV1500）	岐阜400ひ	620	小貨	高齢福祉課	○	
90	エブリイ	岐阜480ひ	5694	軽貨	高齢福祉課	○	
91	ダイナ	岐阜400ひ	8562	小貨	スポーツ推進課		指定管理者へ貸与
92	キャリイ	岐阜480ま	1279	軽貨	スポーツ推進課		指定管理者へ貸与
93	イセキ	羽島市W	322	小特	スポーツ推進課		指定管理者へ貸与

令和7年12月末現在

指定緊急避難場所一覧表

令和8年4月1日現在

NO	施設名称 ・ 電話番号	所在地 ・ 避難スペース	階数	対象とする異常な現象の種類				指定避難所との重複	面積 (㎡)	想定収容人数 (名)
				洪水	地震	大規模な火事	内水氾濫			
1	足近小学校 058-391-3348	足近町7丁目66番地1								
		教室	1		○	○			320	160
		教室	2		○	○	○		544	272
		教室	3	○	○	○	○		544	272
		体育館	1		○	○		○	546	273
		グラウンド			○	○			7,752	3,876
2	小熊小学校 058-391-3059	小熊町2丁目361番地5								
		教室	1		○	○			340	170
		教室	2		○	○	○		628	314
		教室	3	○	○	○	○		608	304
		体育館	1		○	○		○	457	228
		グラウンド			○	○			7,206	3,603
3	正木小学校 058-392-5451	正木町坂丸4丁目3番地								
		教室	1		○	○			914	457
		教室	2		○	○	○		1,347	673
		教室	3	○	○	○	○		1,356	678
		体育館	1		○	○		○	1,104	552
		グラウンド			○	○			10,258	5,129
4	竹鼻小学校 058-392-3000	竹鼻町1295番地1								
		教室	1		○	○			595	297
		教室	2		○	○	○		1,062	531
		教室	3	○	○	○	○		1,039	519
		体育館	1		○	○		○	998	499
		グラウンド			○	○			11,426	5,713
5	福寿小学校 058-391-2382	福寿町本郷1096番地								
		教室	1		○	○			408	204
		教室	2		○	○	○		997	498
		教室	3	○	○	○	○		765	382
		体育館	1		○	○		○	457	228
		グラウンド			○	○			4,847	2,423
6	中央小学校 058-392-4335	江吉良町1270番地								
		教室	1		○	○			1,002	501
		教室	2		○	○	○		1,324	662
		教室	3	○	○	○	○		448	224
		教室	4	○	○	○	○		256	128
		体育館	1		○	○		○	476	238
7	堀津小学校 058-398-3294	堀津町617番地1								
		教室	1		○	○			224	112
		教室	2		○	○	○		480	240
		教室	3	○	○	○	○		478	239
		体育館	1		○	○		○	504	252
		グラウンド			○	○			5,895	2,947
8	中島小学校 058-398-2973	上中町沖2100番地								
		教室	1		○	○			376	188
		教室	2		○	○	○		633	316
		教室	3	○	○	○	○		633	316
		体育館	1		○	○		○	868	434
		グラウンド			○	○			8,090	4,045
9	桑原学園 (前期課程) 058-398-8500	桑原町八神3315番地1								
		教室	1		○	○			128	64
		教室	2		○	○	○		640	320
		教室	3	○	○	○	○		576	288
		グラウンド			○	○			9,590	4,795
10	羽島中学校 058-392-4433	足近町7丁目455番地								
		教室	1		○	○			449	224
		教室	2		○	○	○		905	452
		教室	3	○	○	○	○		978	489
		教室	4	○	○	○	○		694	347
		体育館	1		○	○		○	1,193	596
		武道場	1		○	○			512	256
グラウンド			○	○			15,973	7,986		

指定緊急避難場所一覧表

令和8年4月1日現在

NO	施設名称 ・ 電話番号	所在地 ・ 避難スペース	階数	対象とする異常な現象の種類				指定避難所との重複	面積 (㎡)	想定収容人数 (名)
				洪水	地震	大規模な火事	内水氾濫			
11	竹鼻中学校 058-391-6147	竹鼻町3176番地								
		教室	1		○	○		571	285	
		教室	2		○	○	○	992	496	
		教室	3	○	○	○	○	965	482	
		教室	4	○	○	○	○	126	63	
		体育館	1		○	○		1,050	525	
		武道場	1		○	○		518	259	
	グラウンド			○	○		9,061	4,530		
12	中央中学校 058-391-6180	竹鼻町飯柄505番地								
		教室	1		○	○		555	277	
		教室	2		○	○	○	1,327	663	
		教室	3	○	○	○	○	424	212	
		体育館（武道場）	1		○	○	○	454	227	
		体育館（アリーナ）	2		○	○	○	1,072	536	
		体育館（木工室・金工室）	1		○	○		279	139	
		ランチルーム	1		○	○		539	269	
	グラウンド			○	○		15,141	7,570		
13	中島中学校 058-398-3229	上中町沖1593番地								
		教室	1		○	○		420	210	
		教室	2		○	○	○	720	360	
		教室	3	○	○	○	○	669	334	
		体育館	1		○	○	○	1,014	507	
		武道場	1		○	○		504	252	
			グラウンド			○	○		10,091	5,045
14	桑原学園 （後期課程） 058-398-8500	桑原町八神3315番地1								
		教室	1		○	○		254	127	
		教室	2		○	○	○	383	191	
		教室	3	○	○	○	○	314	157	
		体育館（アリーナ）	1		○	○	○	891	445	
		体育館（武道場）	1		○	○	○	448	224	
		体育館（パソコン教室）	1		○	○		128	64	
	グラウンド			○	○		9,236	4,618		
15	防災ステーション 058-397-1811	下中町石田701番地								
		避難所兼武道練習場	1	○	○	○	○	512	256	
		控えコーナー	1	○	○	○	○	162	81	
16	岐阜県立羽島特別支援学校 058-392-8181	正木町大浦230番地1								
体育館	2	○	○	○	○	675	337			
17	岐阜県立羽島高等学校 058-392-2500	竹鼻町200番地2								
		体育館（多目的研修室）	1		○	○	○	300	150	
		体育館（アリーナ）	2	○	○	○	○	1,200	600	
		グラウンド			○	○		13,110	6,555	
18	資源物ストックヤード 058-397-1535	堀津町須賀南2丁目29番地								
		大会議室	1		○	○		156	78	
		小会議室	1		○	○		27	13	
		ホール	1		○	○		128	64	
19	福寿地域交流センター 058-391-2267	福寿町本郷1丁目17番地								
		地域交流スペース	1		○	○		55	27	
		集会室	2		○	○	○	88	44	
		和室	2		○	○	○	31	15	
20	足近コミュニティセンター 058-391-3309	足近町7丁目66番地1								
		転作相談室	1		○	○		35	17	
		集会室	2		○	○	○	72	36	
		和室	2		○	○	○	30	15	
研修室	2		○	○	○	36	18			
21	小熊コミュニティセンター 058-391-3096	小熊町3丁目397番地2								
		集会室	1		○	○		104	52	
		和室	2		○	○	○	38	19	
		会議室	2		○	○	○	34	17	
22	正木コミュニティセンター 058-392-6655	正木町坂丸4丁目54番地2								
		集会室（1階東）	1		○	○		131	65	
		営農相談室	1		○	○		35	17	
		集会室（2階西）	2		○	○	○	72	36	
	和室	2		○	○	○	67	33		

指定緊急避難場所一覧表

令和8年4月1日現在

NO	施設名称 ・ 電話番号	所在地 ・ 避難スペース	階数	対象とする異常な現象の種類				指定避難所との重複	面積 (㎡)	想定収容人数 (名)
				洪水	地震	大規模な火事	内水氾濫			
23	竹鼻コミュニティセンター 058-391-3165	竹鼻町730番地								
		会議室	1		○			37	18	
		集会室	1		○			100	50	
24	竹鼻南コミュニティセンター 058-392-9654	竹鼻町飯柄1324番地								
		集会室	1		○	○		108	54	
		和室	2		○	○	○	46	23	
		会議室	2		○	○	○	38	19	
25	福寿コミュニティセンター 058-391-2267	福寿町本郷1丁目22番地								
		会議室	1		○	○		117	58	
		和室	2		○	○	○	52	26	
26	江吉良コミュニティセンター 058-391-2314	江吉良町558番地								
		集会室	1		○	○		72	36	
		会議室	1		○	○		36	18	
		和室	2		○	○	○	35	17	
		研修室	2		○	○	○	36	18	
27	堀津コミュニティセンター 058-398-2331	堀津町593番地1								
		研修室	1		○	○		57	28	
		和室	2		○	○	○	52	26	
28	上中コミュニティセンター 058-398-2327	上中町沖1690番地								
		会議室	1		○	○		33	16	
		集会室	2		○	○	○	72	36	
		研修室	2		○	○	○	36	18	
		和室	2		○	○	○	30	15	
29	はしまコミュニティセンター 058-398-3204	下中町城屋敷318番地1								
		多目的ホール	1		○	○		135	67	
		和室	2		○	○	○	22	11	
30	下中コミュニティセンター 058-398-3204	下中町城屋敷318番地1								
		転作相談室	1		○	○		35	17	
		集会室	2		○	○	○	72	36	
		和室	2		○	○	○	30	15	
		研修室	2		○	○	○	36	18	
31	桑原コミュニティセンター 058-398-8100	桑原町大須2丁目70番地								
		転作相談室	1		○	○		35	17	
		集会室	2		○	○	○	72	36	
		和室	2		○	○	○	35	17	
		研修室	2		○	○	○	36	18	
32	市民会館 058-392-2222	福寿町浅平3丁目25番地								
		第1会議室	1		○	○		191	95	
		第2会議室	1		○	○		93	46	
		第3会議室	1		○	○		79	39	
		コートホール	2		○	○	○	690	345	
33	柔剣道道場 058-392-1111	竹鼻町丸の内6丁目160番地								
		合宿兼講義室	1		○	○		154	77	
		ホール	1		○	○		70	35	
		道場	2		○	○	○	500	250	
34	文化センター (中央公民館) 058-393-2231	竹鼻町丸の内6丁目7番地								
		展示室	1		○	○		364	182	
		リハーサル室	1		○	○		161	80	
		楽屋(9室)	1		○	○		285	142	
		練習室(2室)	1		○	○		61	30	
		201会議室	2		○	○	○	198	99	
		202小会議室	2		○	○	○	17	8	
		301会議室	3	○	○	○	○	109	54	
		302和室	3	○	○	○	○	72	36	
		303和室	3	○	○	○	○	13	6	
		305小会議室	3	○	○	○	○	17	8	
		306小会議室	3	○	○	○	○	31	15	
307研修室	3	○	○	○	○	91	45			
		大会議室	4	○	○	○	○	372	186	
35	歴史民俗資料館 ・映画資料館 058-391-2234	竹鼻町2624番地1								
		研修室	1		○			61	30	
		多目的利用室	2		○		○	86	43	

指定緊急避難場所一覧表

令和8年4月1日現在

NO	施設名称 ・ 電話番号	所在地 ・ 避難スペース	階数	対象とする異常な現象の種類				指定避難所との重複	面積 (㎡)	想定収容人数 (名)
				洪水	地震	大規模な火事	内水氾濫			
36	環境プラント 058-398-8226	桑原町西小藪3丁目122番地								
		管理棟会議室	1		○	○		86	43	
37	図書館 058-392-2270	竹鼻町丸の内6丁目2番地								
		研修室	2		○	○	○	102	51	
38	運動公園 058-392-8708	正木町大浦602番地								
		グラウンド他			○	○		41,474	20,737	
39	老人福祉センター 羽島温泉 058-398-8868	桑原町午南1038番地1								
		和室	2		○	○	○	90	45	
40	はしま観光交流センター 058-322-2303	竹鼻町2614番地								
		休憩室	1		○			84	42	
41	岐阜県立看護大学 058-397-2300	江吉良町3047番地1								
		体育館	1		○	○		890	445	
		福利厚生棟(食堂)	2		○	○	○	308	154	
		講義室(講義棟1階)	1		○	○		539	269	
		講義室(講義棟2階)	2		○	○	○	321	160	
		演習室(講義棟)	2		○	○	○	49	24	
グラウンド等				○	○		10,606	5,303		
42	大仏児童公園	竹鼻町215番1			○	○		657	328	
43	駅前公園	福寿町浅平1丁目69番			○	○		790	395	
44	蒲池公園	竹鼻町27番			○	○		308	154	
45	千代田公園	福寿町浅平2丁目41番			○	○		1,475	737	
46	出須賀公園	舟橋町出須賀4丁目57番			○	○		1,459	729	
47	外栗野公園	小熊町外栗野2丁目24番			○	○		1,070	535	
48	外うら東公園	福寿町間島6丁目53番			○	○		845	422	
49	間島西公園	福寿町間島4丁目30番			○	○		597	298	
50	宮西公園	小熊町島2丁目139番			○	○		442	221	
51	須賀東山公園	堀津町須賀北1丁目50番			○	○		865	432	
52	内栗野公園	小熊町内栗野4丁目50番			○	○		1,126	563	
53	天王第二公園	小熊町天王3丁目52番			○	○		1,276	638	
54	南扇公園	舟橋町出須賀2丁目73番			○	○		474	237	
55	浅平東公園	福寿町浅平3丁目26番			○	○		1,203	601	
56	大西公園	竹鼻町丸の内1丁目20番			○	○		585	292	
57	横手公園	堀津町横手3丁目5番			○	○		1,214	607	
58	足近新田公園	新生町1丁目65番			○	○		342	171	
59	島第一公園	小熊町島3丁目70番			○	○		2,959	1,479	
60	神楽公園	竹鼻町神楽15番			○	○		507	253	
61	島第二公園	小熊町島1丁目112番			○	○		385	192	
62	外うら西公園	福寿町間島3丁目123番			○	○		219	109	
63	間島東公園	福寿町間島9丁目43番			○	○		1,197	598	
64	健康の森善意公園	堀津町46番			○	○		390	195	
65	須賀中公園	堀津町須賀中66番			○	○		878	439	
66	須賀西公園	堀津町須賀西30番			○	○		661	330	
67	須賀南公園	堀津町須賀南1丁目71番			○	○		1,462	731	
68	島第三公園	小熊町島5丁目65番			○	○		1,270	635	
69	平方第二公園	福寿町平方5丁目13番			○	○		2,610	1,305	
70	天王第一公園	小熊町内栗野1丁目46番			○	○		702	351	
71	江吉良公園	江吉良町872番			○	○		163	81	
72	前谷公園	堀津町前谷104番			○	○		947	473	
73	正木中畑公園	正木町須賀2078番21			○	○		229	114	
74	横手東公園	堀津町横手1丁目28番			○	○		965	482	
75	下山さくら公園	小熊町3丁目769番9			○	○		67	33	
76	新井さくら公園	正木町新井685番20			○	○		82	41	
77	川口第一公園	小熊町川口1丁目41番			○	○		334	167	
78	間島北公園	福寿町間島1丁目117番			○	○		762	381	
79	消防南公園	竹鼻町丸の内9丁目7番			○	○		1,495	747	
80	長間公園	上中町長間418番1			○	○		1,545	772	
81	下中公園	下中町城屋敷307番1			○	○		374	187	
82	西須賀公園	竹鼻町1178番3			○	○		79	39	
83	舟橋公園	舟橋町宮北2丁目37番			○	○		1,210	605	
84	長間ポケットパーク	上中町長間943番11			○	○		440	220	
85	川口ポケットパーク	小熊町川口前394番4			○	○		43	21	
86	川口公園	小熊町川口前392番			○	○		234	117	
87	舟橋北公園	舟橋町3丁目91番			○	○		1,821	910	

指定緊急避難場所一覧表

令和8年4月1日現在

NO	施設名称 ・ 電話番号	所在地 ・ 避難スペース	階数	対象とする異常な現象の種類				指定避難所との重複	面積 (㎡)	想定収容 人数 (名)
				洪水	地震	大規模な 火事	内水氾濫			
88	宮浦公園	舟橋町宮北7丁目54番			○	○		483	241	
89	舟橋東公園	舟橋町5丁目117番			○	○		1,153	576	
90	舟橋西公園	舟橋町1丁目53番			○	○		1,094	547	
91	江中公園	江吉良町江中3丁目80番			○	○		701	350	
92	平方第一公園	福寿町平方10丁目39番			○	○		6,198	3,099	
93	市民の森羽島公園	竹鼻町丸の内6丁目1番			○	○		3,500	1,750	
94	羽島中央公園	江吉良町江西2丁目35番の一部			○	○		4,800	2,400	
95	平成パーク	竹鼻町狐穴3004番3			○			123	61	
96	中央ポケットパーク	竹鼻町飯柄505番3の一部			○	○		95	47	
97	浅平公園	福寿町本郷664番6			○	○		1,325	662	
98	本郷公園	福寿町本郷2丁目100番の一部			○	○		1,343	671	
99	西的場緑地	竹鼻町1036番1			○	○		2,764	1,382	
100	市場公園	足近町市場426番25			○	○		59	29	
101	須賀本村公園	正木町須賀本村40番4			○	○		118	59	
102	大浦東公園	正木町大浦3603番9			○	○		114	57	
103	蜂尻南公園	竹鼻町蜂尻370番17			○	○		73	36	
104	蜂尻北公園	竹鼻町蜂尻220番22			○	○		129	64	
105	江吉良東公園	江吉良町1079番13			○	○		66	33	
106	長間北公園	上中町長間88番1			○	○		248	124	
107	蜂尻西公園	竹鼻町蜂尻426番1			○	○		108	54	
108	千代田西公園	福寿町千代田3丁目87番			○	○		1,817	908	
109	馬場元町公園	足近町7丁目326番			○	○		1,500	750	
110	大西第二公園	竹鼻町1079番2の一部			○			366	183	
111	蜂尻第二公園	竹鼻町蜂尻713番12			○			122	61	
112	東小熊公園	小熊町2丁目586番1			○	○		492	246	
113	平方第三公園	福寿町平方14丁目9番			○	○		2,138	1,069	

指定避難所及び福祉避難所一覧表

【指定避難所】

	施設名称	所在地	電話番号
1	足近小学校体育館	足近町7丁目66番地1	058-391-3348
2	小熊小学校体育館	小熊町2丁目361番地5	058-391-3059
3	正木小学校体育館	正木町坂丸4丁目3番地	058-392-5451
4	竹鼻小学校体育館	竹鼻町1295番地1	058-392-3000
5	福寿小学校体育館	福寿町本郷1096番地	058-391-2382
6	中央小学校体育館	江吉良町1270番地	058-392-4335
7	堀津小学校体育館	堀津町617番地1	058-398-3294
8	中島小学校体育館	上中町沖2100番地	058-398-2973
9	羽島中学校体育館	足近町7丁目455番地	058-392-4433
10	中央中学校体育館	竹鼻町飯柄505番地	058-391-6180
11	中島中学校体育館	上中町沖1593番地	058-398-3229
12	桑原学園体育館 (後期課程)	桑原町八神3315番地1	058-398-8500
13	防災ステーション	下中町石田701番地	058-392-1111
14	羽島特別支援学校体育館	正木町大浦230番地1	058-392-8181
15	羽島高等学校体育館	竹鼻町200番地2	058-392-2500
16	環境プラント	桑原町西小藪3丁目122番地	058-398-8226

【福祉避難所】

	施設名称 (施設種別)	所在地	電話番号	施設管理者
1	寿光苑 (特別養護老人ホーム)	小熊町2丁目750番地	058-394-1211	社会福祉法人はしま
2	美輝苑 (特別養護老人ホーム)	桑原町大須2丁目157番地1	058-397-1511	社会福祉法人はしま
3	光輝苑 (特別養護老人ホーム)	桑原町東方287番地1	058-398-1811	社会福祉法人はしま
4	あいそら羽島 (障がい者総合福祉施 設)	足近町市場1130番地	058-393-3131	社会福祉法人豊寿会
5	ジョイフル羽島 (介護老人福祉施設)	下中町城屋敷318番地5	058-397-1911	社会福祉法人サン・ビジョン
6	やすらぎ苑 (特別養護老人ホーム)	下中町石田687番地	058-398-7070	社会福祉法人伝心会
7	羽島学園 (障がい者支援施設)	下中町石田525番地	058-398-8331	社会福祉法人万灯会
8	双樹園 (障がい者支援施設)	桑原町小藪860番地	058-398-7900	社会福祉法人万灯会
9	はしま福祉 サポートセンター (障がい者支援施設等)	竹鼻町狐穴719番地1	058-393-0751	社会福祉法人 岐阜羽島ボランティア協会 特定非営利活動法人 岐阜羽島ボランティア協会
10	健康促進住宅はしま (ケアホーム等)	下中町城屋敷226番地1	058-322-2918	社会福祉法人 岐阜羽島ボランティア協会 特定非営利活動法人 岐阜羽島ボランティア協会
11	かみなり村北館 (ケアホーム等)	正木町坂丸2丁目63番地	058-372-3437	社会福祉法人 岐阜羽島ボランティア協会 特定非営利活動法人 岐阜羽島ボランティア協会

要配慮者利用施設一覽表

令和8年4月1日現在

利用者区分	施設名称	所在地	電話番号	FAX番号
高齢者	特別養護老人ホーム 寿光苑	小熊町2-750	394-1211	394-1200
高齢者	特別養護老人ホーム ことほぎ苑	堀津町前谷86-1	397-0820	397-0830
高齢者	特別養護老人ホーム やすらぎ苑	下中町石田687	398-7070	398-7168
高齢者	特別養護老人ホーム 美輝苑	桑原町大須2-157-1	397-1511	398-3180
高齢者	特別養護老人ホーム 光輝苑	桑原町東方287-1	398-1811	398-1813
高齢者	介護老人福祉施設 ジョイフル羽島	下中町城屋敷318-5	397-1911	397-1913
高齢者	グループホーム すずらん幸せの再来	正木町不破一色305	391-1345	391-1345
高齢者	愛の家グループホーム たけはな	竹鼻町狐穴1831-1	391-1707	391-1782
高齢者	サロン・ド・フレール羽島	竹鼻町丸の内9-53	394-3110	394-3118
高齢者	グループホーム 夢家族正木	正木町新井945	392-5546	392-5546
高齢者	グループホーム 夢家族丸の内	竹鼻町丸の内2-13-5	391-1370	391-1370
高齢者	グループホーム 夢家族三ツ柳	正木町三ツ柳184	391-7720	391-7720
高齢者	グループホーム すまいる水谷	下中町市之枝2-401	397-0320	397-0320
高齢者	グループホーム ジョイ	堀津町横手1-36	398-1431	398-1431
高齢者	愛の家グループホーム 岐阜羽島	足近町6-66	394-3221	394-3222
高齢者	グループホーム わおん	上中町中708-1	398-5295	398-3024
高齢者	グループホーム ママーズの家	竹鼻町駒塚1043	394-3366	394-3367
高齢者	ロングステイホーム ぬくもり	竹鼻町2504-1	392-3962	391-0880
高齢者	NPO法人グループホーム 幸の里	下中町城屋敷579-1	398-7333	398-1085
高齢者	寿光苑 デイサービスセンター	小熊町2-750	394-1211	394-1200
高齢者	デイサービスセンター たんぎく	小熊町島2-78-1	391-6091	322-6061
高齢者	デイサービス わおん功德庵	竹鼻町駒塚880	391-4559	391-4543
高齢者	デイサービス わおん別館	竹鼻町駒塚879-4	325-8091	325-8092
高齢者	ニチイケアセンター 羽島	江吉良町1367	394-2477	394-2478
高齢者	やすらぎ苑 デイサービスセンター	下中町石田687	398-5656	398-7168
高齢者	デイサービスセンター ぬくもり	竹鼻町2504-1	392-3962	391-0880
高齢者	デイサービス ママーズ駒塚	竹鼻町駒塚1043	394-3366	394-3367
高齢者	デイサービス ママーズまさき	正木町須賀2563-1	393-1015	393-0966
高齢者	介護まめ家	竹鼻町神楽49	322-8727	322-8728
高齢者	ケアセンター ジョイ	舟橋町7-39	227-5268	227-5268
高齢者	デイサービスセンター ジョイフル羽島	下中町城屋敷318-5	397-1911	397-1913
高齢者	デイサービス 福わ家	江吉良町江中3-121	393-2981	393-2982
高齢者	デイサービス 喫茶去くわばら	桑原町小藪1431-1	398-4311	398-4311
高齢者	デイサービス花の木 ふくじゅ	福寿町本郷2-5	372-6058	372-6081
高齢者	デイサポート MAHALO羽島	正木町曲利843	322-5031	392-8567
高齢者	ケアステーション あさひ羽島	正木町不破一色347-1	394-3101	392-7510
高齢者	デイサービス ラスベガス岐阜羽島	福寿町千代田3-77	322-6951	394-6011
高齢者	リハビリデイサービスちあき	小熊町島2-132	216-5120	260-4866
高齢者	リハブライド岐阜羽島	正木町新井811	394-0720	394-0721
高齢者	デイサービス リハ屋	正木町須賀小松588	338-8024	338-8445
高齢者	デイサービスセンターあおぞら	江吉良町1350	260-5268	260-5406
高齢者	デイサービスわおんひとつ葉	上中町中708-2	201-7240	201-7241
高齢者	デイサービスリハスル羽島	竹鼻町飯柄231-1	216-7333	216-7334
高齢者	デイサービス黒船	正木町曲利1375	374-7500	374-7501
高齢者	デイサービス花りん	竹鼻町362-1	216-8558	216-8860
高齢者	デイサービスゴールドエイジ羽島	竹鼻町狐穴613	216-8400	
高齢者	光デイサービス	竹鼻町錦町57	392-7801	388-7707
高齢者	光デイサービス式号館	竹鼻町錦町56-2	392-7801	388-7707
高齢者	デイサービスかくれが	江吉良町1046-1	090-7682-6167	
高齢者	小規模多機能ホーム うららびより羽島	竹鼻町飯柄155-1	394-2663	392-1627
高齢者	小規模多機能ホーム わおんあした葉	上中町中746-2	398-7566	398-7567
高齢者	小規模多機能ホーム わおん新芽	福寿町平方2480	372-6300	372-6311
高齢者	介護老人保健施設 夕霧	竹鼻町梅ヶ枝町370-1	394-3028	392-7065
高齢者	わおんの家	上中町中521-1	398-2027	398-3024
高齢者	メディカルスイート岐阜南	正木町不破一色西口470-2	393-1528	393-1528

要配慮者利用施設一覧表

令和8年4月1日現在

利用者区分	施設名称	所在地	電話番号	FAX番号
高齢者	四季彩羽島	小熊町島2-63	394-6122	394-6133
高齢者	ママーズハート	小熊町島2-55	391-8322	391-8355
高齢者	レジデンス岐阜羽島	福寿町千代田3-77	394-6010	394-6011
高齢者	ナーシングホーム喫茶去ほっつ	堀津町前谷85	398-4311	203-0768
高齢者	住宅型有料老人ホーム笑楽乃郷大晃	正木町曲利751-1	322-8810	322-8829
高齢者	からふる庭園 岐阜羽島	竹鼻町飯柄360-2	201-7805	201-7806
高齢者	サービス付き高齢者向け住宅蓮華館	竹鼻町飯柄155-1	394-2663	392-1627
高齢者	サービス付き高齢者向け住宅COCOLO	福寿町本郷2-15	393-2301	393-2302
高齢者	わおんサービス付き高齢者向け住宅あおぎり	福寿町平方2481	322-9514	398-3024
高齢者	ゴールドエイジ羽島	竹鼻町狐穴613	216-8400	
高齢者	ふるさとホーム羽島	正木町不破一色347-1	394-3102	392-7510
高齢者	からふる庭園 竹ヶ鼻	竹鼻町狐穴1133-1	216-6860	216-6861
高齢者	ナーシングホームミライエ羽島	竹鼻町狐穴455-1	216-6565	216-6566
高齢者	ピースフル羽島	小熊町3-477-2	259-3298	259-3299
高齢者	リハホームK A I	正木町曲利1375	374-7600	374-7601
高齢者	えびす羽島正木	正木町曲利5-1	372-8031	372-8032
高齢者	羽島市老人福祉センター 羽島温泉	桑原町午南1038-1	398-8868	398-8868
障がい者	羽島学園	下中町石田525	398-8331	398-4667
障がい者	双樹園	桑原町小藪860	398-7900	398-5503
障がい者	あいそら羽島	足近町市場1130	393-3131	393-3135
障がい者	くわばら荘	桑原町小藪875-1	398-7901	398-5503
障がい者	共同生活はしま	下中町石田525	398-8331	398-4667
障がい者	ゆうやけこやけ	正木町坂丸2-97	393-2608	393-2772
障がい者	健康促進住宅はしま	下中町城屋敷226-1	322-2918	398-8523
障がい者	でいあい	竹鼻町狐穴719-1 (はしま福祉サポートセンター)	391-1613	393-1218
障がい者	かみなり村北館	正木町坂丸2丁目63	372-3437	392-7380
障がい者	まさき園	正木町大浦445	372-5580	372-5558
障がい者	羽島市発達支援センター	福寿町浅平3-25 (羽島市福祉ふれあい会館)	391-0631	391-0632
乳幼児 児童	羽島市児童センター	福寿町浅平3-25 (羽島市福祉ふれあい会館)	391-0631	391-0632
幼児	羽島幼稚園	竹鼻町飯柄987-1	392-5601	392-1615
幼児	はしま西幼稚園	福寿町間島4-24	392-3770	392-6755
幼児	足近保育園	足近町7-112	391-2272	372-8005
幼児	小熊保育園	小熊町3-3	391-5012	391-5085
幼児	まさきこども園	正木町坂丸2-30	391-4319	393-0582
幼児	ひかり泉こども園	正木町新井348	391-3852	391-3049
幼児	竹鼻保育園	竹鼻町2802-2	392-2378	392-1999
幼児	福寿こども園	福寿町本郷1245-1	391-5532	392-8308
幼児	江吉良保育園	江吉良町481	391-5645	391-9639
幼児	堀津保育園	堀津町前谷68	398-6103	398-6318
幼児	桜花こども園	上中町長間1041	391-4715	391-8072
幼児	中島保育園	下中町城屋敷321	398-6855	398-6855
幼児	くわばらこども園	桑原町八神2253	398-8237	398-8403
乳幼児 妊産婦	羽島市保健センター	竹鼻町85	392-1111	391-5934
乳幼児 妊産婦	アイリスベルクリニック	竹鼻町丸の内4-6	393-1122	393-1105
児童	ゴロゴロくん	非公表	非公表	非公表
児童	こどもサポートルーム(こだま)	福寿町浅平3丁目25番地 (ふれあい会館2階)	070-8802-2636	
児童	こどもサポートルーム(のぞみ)	小熊町2-361-5 (小熊小学校)	090-4496-6272	
児童	こどもサポートルーム(あさひ)	上中町沖1593番地 (中島中学校)	080-6665-1958	393-1891
病院	羽島市民病院	羽島市新生町3-246	393-0111	393-0821

炊き出し要請先リスト

炊飯施設（炊き出し所）リスト

炊飯施設等名	炊飯能力		連絡先			
	1日最大 処理能力 (Kg/24h)	設備（釜数）等	所在地	電話	F A X	責任者
足近小学校 （家庭科室） （パントリー）		調理台10台 コンロ10台 調理台1台 コンロ2台	羽島市足近町 7丁目66-1	391-3348	391-8972	教頭
小熊小学校 （家庭科室） （パントリー）		調理台10台 コンロ10台 調理台1台 コンロ2台	羽島市小熊町 2丁目361-5	391-3059	391-8973	教頭
正木小学校 （家庭科室） （パントリー）		調理台10台 コンロ10台 調理台1台 コンロ2台	羽島市正木町 坂丸4丁目3	392-5451	391-8976	教頭
竹鼻小学校 （家庭科室） （パントリー）		調理台9台 コンロ9台 調理台1台 コンロ1台	羽島市竹鼻町 1295-1	392-3000	391-8978	教頭
中央小学校 （家庭科室）		調理台7台 コンロ7台	羽島市江吉良町 1270	392-4335	391-8980	教頭
福寿小学校 （家庭科室）		調理台7台 コンロ7台	羽島市福寿町 本郷1096	391-2382	391-8982	教頭
堀津小学校 （家庭科室） （パントリー）		調理台10台 コンロ10台 調理台1台 コンロ3台	羽島市堀津町 617-1	398-3294	398-7149	教頭
中島小学校 （家庭科室） （パントリー）		調理台10台 コンロ10台 調理台1台 コンロ2台	羽島市上中町 沖2100	398-2973	398-7159	教頭
桑原学園（前期課程） （家庭科室）		調理台7台 コンロ7台	羽島市桑原町 八神3315-1	398-8500	398-7164	教頭
羽島中学校 （家庭科室） （パントリー）		調理台7台 コンロ7台 調理台1台 コンロ2台	羽島市足近町 7丁目455	392-4433	391-8975	教頭
竹鼻中学校 （家庭科室）		調理台10台 コンロ10台	羽島市竹鼻町 3176	391-6147	391-8979	教頭
中央中学校 （調理室）		調理台10台 コンロ10台	羽島市竹鼻町 飯柄505	391-6180	391-8981	教頭
中島中学校 （家庭科室） （パントリー）		調理台10台 コンロ10台 調理台1台 コンロ2台	羽島市上中町 沖1593	398-3229	398-7154	教頭
桑原学園（後期課程） （家庭科室） （パントリー）		調理台10台 コンロ10台 調理台1台 コンロ1台	羽島市桑原町 八神3315-1	398-8500	398-7164	教頭
足近 コミュニティセンター		調理台5台 コンロ10台	羽島市足近町 7丁目66-1	391-3309	391-3309	館長
小熊 コミュニティセンター		調理台5台 コンロ10台	羽島市小熊町 3丁目397-2	391-3096	391-3096	館長
正木 コミュニティセンター		調理台5台 コンロ10台	羽島市正木町 坂丸4丁目54-2	392-6655	392-6655	館長

炊き出し要請先リスト

炊飯施設等名	炊飯能力		連絡先			
	1日最大 処理能力 (Kg/24h)	設備(釜数)等	所在地	電話	FAX	責任者
中央公民館		調理台10台 コンロ20台	羽島市竹鼻町 丸の内6丁目7	393-2231	393-2230	館長
竹鼻南 コミュニティセンター		調理台5台 コンロ10台	羽島市竹鼻町 飯柄1324	392-9654	392-9654	館長
福寿 コミュニティセンター		調理台2台 コンロ4台	羽島市福寿町 本郷909-2	391-2267	391-2267	館長
江吉良 コミュニティセンター		調理台5台 コンロ10台	羽島市江吉良町 558	391-2314	291-2314	館長
堀津 コミュニティセンター		調理台2台 コンロ4台	羽島市堀津町 593-1	398-2331	298-2331	館長
上中 コミュニティセンター		調理台5台 コンロ10台	羽島市上中町 沖1690	398-2327	398-2327	館長
下中 コミュニティセンター		調理台5台 コンロ10台	羽島市下中町 城屋敷318-1	398-3204	298-3204	館長
桑原 コミュニティセンター		調理台5台 コンロ10台	羽島市桑原町 大須2丁目70	398-8100	398-8100	館長
北部 学校給食センター	6,400	80kg/釜 10釜	羽島市竹鼻町飯 柄1028	392-1854	393-0755	所長
南部 学校給食センター	5,120	80kg/釜 8釜	羽島市下中町 石田1138-1	398-2345	398-2346	所長

要請先(ボランティア)

組織等名	代表者名
足近町自主防災会	会長
小熊・新生町自主防災会	会長
正木町自主防災会	会長
竹鼻町自主防災会	会長
福寿町自主防災会	会長
江吉良・舟橋町自主防災会	会長
堀津町自主防災会	会長
上中町自主防災会	会長
下中町自主防災会	会長
桑原町自主防災会	会長
日本赤十字社岐阜県支部 羽島市地区赤十字奉仕団	奉仕団長

県民食料備蓄事業実施要綱

第1 趣 旨

災害時における米穀等主要食料の供給は、県が市町村長の要請を受けて、国、関係業界等に米穀等の食料の提供を要請し、確保することとしている。米の供給についても、県内米穀卸売業者の流通在庫を手当することとしているが、流通在庫は、大規模災害等の緊急時を想定した必要量が確保されていない状況である。

このため、災害時にも迅速に対応できる米の備蓄・供給体制を整備し、県民の安全、安心を確保し、安らかな岐阜県づくりを進める。

第2 定 義

- 1 災害とは、災害対策基本法（昭和36年法律第223号）第2条の1に定義されている災害をいう。
- 2 県下5圏域とは、岐阜県災害対策本部に関する条例施行規則（昭和37年岐阜県規則第89号）第六条に規定する支部に基づき、別表に掲げる支部の所管区域をいう。

第3 米の備蓄・供給体制の整備

県は、災害時における被災者等に対する炊き出しに備え、農業団体、市町村、米穀販売業者等の関係組織、事業者等の協力を得て、主要食料である米の備蓄・供給体制を整備する。

- 1 備蓄量
備蓄量は、玄米200tとする。
- 2 備蓄米の管理
 - (1) 全国農業協同組合連合会岐阜県本部（以下「全農岐阜県本部」という。）は、第4の1に規定する「玄米の備蓄・供給に関する協定（以下「協定」という。）」に基づき、集荷した玄米の中から前項に規定する備蓄量を確保し、県内の農業協同組合等（以下「農協等」という。）の低温倉庫において、県下5圏域に分散配置するものとする。
 - (2) 災害時には、全農岐阜県本部は、第4の1に規定する協定に基づき、知事の指示に従い備蓄米のとう精及び出庫・配送管理を行うものとする。
- 3 米の供給
 - (1) 県は、原則として市町村の要請に基づき、米の供給を行うものとする。
 - (2) 第4の2に規定する「精米の供給の協力に関する協定」に基づき、本事業に賛同する米穀販売業者等米穀とう精業者は、全農岐阜県本部が確保した玄米をとう精するとともに、精米の配送管理に協力するものとする。

第4 米の備蓄・供給に関する協定

- 1 知事と全農岐阜県本部長は、下記事項を内容とする玄米の備蓄・供給に関する協定を締結する。
 - (1) 備蓄米の確保に関する事項
 - (2) 備蓄米の管理に関する事項
 - (3) 備蓄米の出庫管理に関する事項
 - (4) 備蓄米の買い上げに関する事項
 - (5) その他
- 2 知事と本事業に賛同する米穀販売業者等米穀とう精業者は、下記事項を内容とする精米の供給の協力に関する協定を締結する。
 - (1) 備蓄米のとう精に関する事項
 - (2) 災害等緊急時初期における対応に関する事項
 - (3) 精米の配送管理に関する事項
 - (4) 経費の負担に関する事項
 - (5) その他

第5 備蓄米の供給の適用範囲

本事業による備蓄米の供給は、原則として岐阜県地域防災計画（一般対策計画）第3章第19節の3の（4）および岐阜県地域防災計画（地震対策計画）第3章第17節の3の（4）に規定する「主食料の一般的な確保」が困難であり、次のいずれかに該当する場合とする。

- 1 災害救助法施行令（昭和22年政令第225号）第1条第1項第1号及び第2号に定める基準に該当する被害が発生し、災害救助法（昭和22年法律第118号）の適用があった場合。
- 2 災害救助法施行令第1条第1項第3号及び第4号に規定している厚生省令で定める特別の事情又は特別の基準等に準じ、知事が認めた被害が発生し、災害救助法の適用があった場合。
- 3 災害救助法非適用地域に対する補助金交付要綱第2に該当する被害が発生した場合。

第6 備蓄米の供給に要する経費

本事業による備蓄米の供給に要する経費は、県が負担するものとする。

第7 助成措置

県は、第4の1に規定する玄米の備蓄・供給に関する協定で定めた事項の確実な実施を前提に、予算の範囲内において、岐阜県補助金等交付規則（昭和57年岐阜県規則第8号）及び岐阜県農業振興事業補助金交付要綱（平成18年3月31日付け農政第294号農政部長通知）の定めるところにより、備蓄米の保管及び管理に要する経費として「備蓄米管理調整交付金」を全農岐阜県本部に交付するものとする。

第8 報告及び確認

全農岐阜県本部長は、農政部長が別に定めるところにより、知事へ備蓄米の管理状況等の報告を行うものとする。

なお、知事は必要に応じ、備蓄米の管理状況等の現地確認を行うことができるものとする。

第9 その他

この要綱に定めるほか、この事業の実施につき必要な事項については、岐阜県地域防災計画及び岐阜県災害救助法施行細則（昭和35年規則第67号）又は、農政部長が別に定めるところによるものとする。

附 則

この要綱は、平成13年8月9日から施行とする。

附 則（平成15年5月1日 農水第112号）

- 1 この要綱による改正後の県民食料備蓄事業実施要綱の規定は、平成15年度予算に係る交付金から適用する。

附 則（平成18年4月17日 農園第109号）

- 1 この要綱による改正後の県民食料備蓄事業実施要綱の規定は、平成18年度予算に係る交付金から適用する。

附 則（平成22年4月1日 農園第294号）

- 1 この要綱による改正後の県民食料備蓄事業実施要綱の規定は、平成22年度予算に係る交付金から適用する。

附 則（平成23年4月1日 農園第37号）

- 1 この要綱による改正後の県民食料備蓄事業実施要綱の規定は、平成23年度予算に係る交付金から適用する。

附 則（平成26年4月1日 農園第34号）

- 1 この要綱による改正後の県民食料備蓄事業実施要綱の規定は、平成26年度予算に係る交付金から適用する。

附 則（平成29年4月1日 農園第6号）

- 1 この要綱による改正後の県民食料備蓄事業実施要綱の規定は、平成29年度予算に係る交付金から適用する。

別表（第2 定義関係）

圏域名	支部の名称
岐 阜	岐阜支部
西 濃	西濃支部、揖斐支部
中 濃	中濃支部、可茂支部
東 濃	東濃支部、恵那支部
飛 騨	飛騨支部

防災井戸設置施設一覧表

施設名称	所在地	井戸設置場所	水源	備考
足近小学校	足近町7丁目66-1	校舎西側	散水用井戸	
旧ぎふ農協 足近支店	足近町南宿99-1	駐車場東側	旧簡易水道用井戸	農協借地
羽島中学校	足近町7丁目455	プール施設内	プール用井戸	
小熊小学校	小熊町2丁目361-5	校舎東側 (ポンプ室)	学校施設用井戸	
正木小学校	正木町坂丸4丁目3	校舎北側 (ポンプ室)	学校施設用井戸	
竹鼻小学校	竹鼻町1295-1	校舎南東側	散水用井戸	
竹鼻中学校	竹鼻町3176	プール西側 (ポンプ室)	プール用井戸	
駒塚井戸小屋	竹鼻町駒塚281	水路北側	農業用井戸	羽島用水協定
羽島中央公園	江吉良町江西2丁目 35の一部	東駐車場南西側	公園給水用井戸	
福寿小学校	福寿町本郷1096	校舎南東側	旧プール用井戸	
ストックヤード	堀津町須賀南1丁目72	ヤード南側 (ポンプ小屋)	プール用井戸	
青山スクエア	竹鼻町3064-1	野外ステージ 南側	広場施設井戸	湧水施設寄付
運動公園	正木町大浦602	スタジアム北側	公園施設井戸	湧水施設寄付
市民の森 羽島公園	竹鼻町丸の内6丁目1	噴水西側	公園施設井戸	湧水施設寄付
竹鼻コミュニ ティセンター	竹鼻町730	駐車場北西側	旧施設用井戸	

災害用トイレ(便槽式)設置施設

施設名称	所在地	設置場所	諸元
市民の森 羽島公園	竹鼻町丸の内6丁目1	公園北東側	ボックスカルバート埋設方式 9穴・約1750人・約8日分貯留可能
浅平公園	福寿町本郷664-6	パーゴラ東側	ボックスカルバート埋設方式 4穴・約700名・約3日分貯留可能
本郷公園	福寿町本郷2丁目 100の一部	常設トイレ南側	ボックスカルバート埋設方式 3穴・約600名・約3日分貯留可能
羽島中央公園	江吉良町江西2丁目 35の一部	公園北西 駐車場付近	ボックスカルバート埋設方式 7穴・約1400名・約3日分貯留可能
千代田西公園	福寿町千代田3丁目87	公園南東 入口付近	ボックスカルバート埋設方式 5穴・約900名・約3日分貯留可能
馬場元町公園	足近町7丁目326	公園北西、南東 入口付近	ボックスカルバート埋設方式 4穴・約800名・約3日分貯留可能

災害用トイレ(下水道管直結式)設置施設

施設名称	所在地	設置場所	諸元
羽島中央公園	江吉良町江西2丁目 35の一部	公園東入口付近	5穴
竹鼻中学校 武道場	竹鼻町3176番地	北駐車場	6穴
市役所	竹鼻町55番地	南側駐車場	6穴